

Монитор видеодомофона двухканальный **VIZIT-M402** (в дальнейшем - монитор) предназначен для работы в качестве абонентского видеопереговорного устройства в составе видеодомофонов **VIZIT**.

VIZIT-M402 - монитор чёрно-белого изображения.

Монитор предназначен для эксплуатации при температуре воздуха от **5** до **40 °С** и относительной влажности до **93%** при **25 °С**.

ФУНКЦИИ МОНИТОРА

- ❖ Работа от двух блоков вызова (в дальнейшем **БВД**)
- ❖ Работа с дополнительным монитором (**VIZIT-M402**, **MC VISITOR-401**) или **УКП** (устройство квартирное переговорное)
- ❖ Акустический вызов абонента
- ❖ Дуплексная связь между абонентом и посетителем
- ❖ Изображение на экране сигнала с телекамеры на время связи
- ❖ Изображение на экране сигнала с телекамеры при нажатии кнопки **MONITOR** или снятии трубки (режим видеоконтроля)
- ❖ Переключение видеосигналов, поступающих с телекамер при нажатии кнопки **MONITOR**
- ❖ Формирование сигнала открывания замка при нажатии кнопки **DOOR**
- ❖ Световая индикация режимов работы
- ❖ Световая индикация сигнала вызова, поступающего с одного из **БВД**, во время работы с другим **БВД**
- ❖ Регулировка громкости вызова
- ❖ Регулировка яркости и контрастности изображения

ОСНОВНЫЕ ТЕХНИЧЕСКИЕ ДАННЫЕ

| | |
|---|------------------|
| Напряжение питания постоянного тока, В | 16...22 |
| Потребляемая мощность, Вт , не более | 8 |
| Вход видеосигнала: | |
| - входное сопротивление, Ом | 470 |
| - входное напряжение, В , р-р | 1,0...1,8 |
| Габаритные размеры, мм , не более: | |
| - ширина | 196 |
| - высота | 235 |
| - глубина | 72 |
| Масса, кг , не более | 1,4 |

КОМПЛЕКТНОСТЬ

| | |
|---------------------------------|----------|
| Монитор VIZIT-M402 , шт. | 1 |
| Комплект принадлежностей, шт. | 1 |
| Паспорт, шт. | 1 |
| Коробка упаковочная, шт. | 1 |

УКАЗАНИЯ МЕР БЕЗОПАСНОСТИ

ВНИМАНИЕ! В работающем мониторе имеется опасное для жизни высокое напряжение. Монтажные и ремонтные работы следует производить при выключенной из сети вилке шнура питания монитора!

ПОРЯДОК УСТАНОВКИ

Перед монтажом монитора изучите порядок его установки на рисунке **1**, расположение клемм, их маркировку и наименование цепей на рисунке **2**, расположение органов управления на рисунке **3** и схемы соединений на рисунках **4 - 6**.

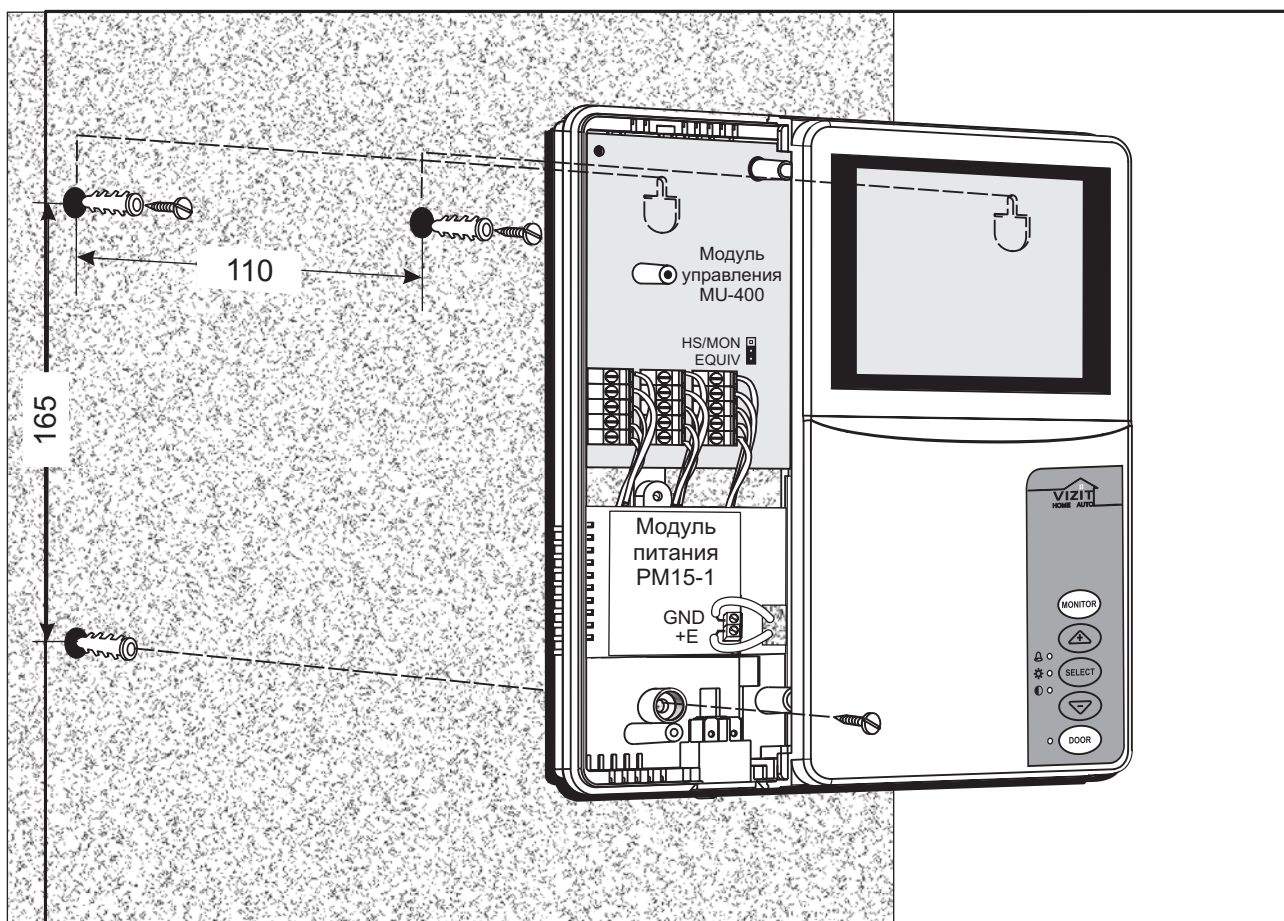
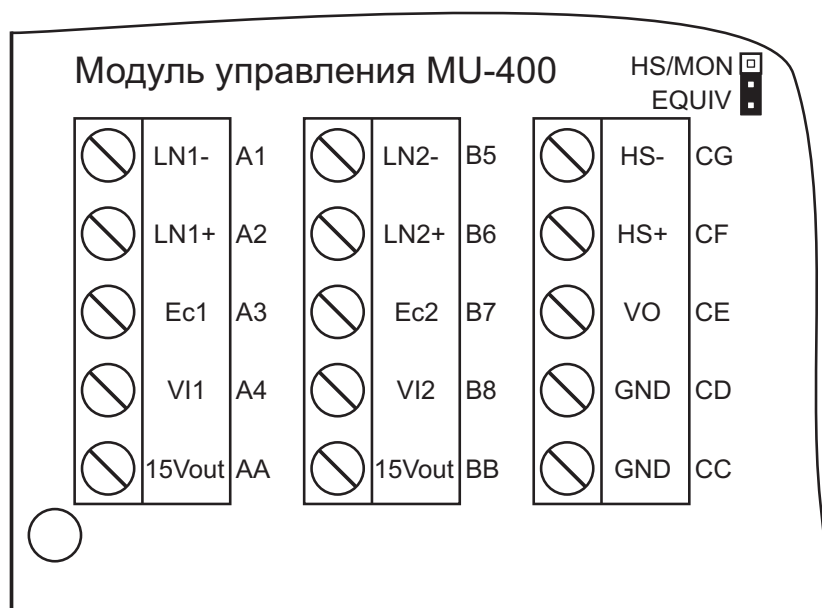


Рисунок 1 - Установка монитора на вертикальной поверхности

Установка и подключение монитора производится в следующем порядке.

- Открутите два шурупа, фиксирующие съёмную крышку, расположенную под трубкой.
- Снимите крышку. Заведите кабели внутрь монитора через пазы в основании. Установите монитор, как показано на рисунке 1.



| Клемма | Цепь | Назначение |
|--------|----------|---|
| A1 | LN1 - | Линия связи монитора и блока вызова 1 |
| A2 | LN1 + | Линия связи монитора и блока вызова 1 |
| A3 | Ec1 | Питание телекамеры 1 |
| A4 | VI1 | Вход видеосигнала от телекамеры 1 |
| AA | +15 Vout | Питание блока вызова |
| B5 | LN2 - | Линия связи монитора и блока вызова 2 |
| B6 | LN2 + | Линия связи монитора и блока вызова 2 |
| B7 | Ec2 | Питание телекамеры 2 |
| B8 | VI2 | Вход видеосигнала от телекамеры 2 |
| BB | +15 Vout | Питание блока вызова |
| CG | HS - | Подключение параллельного УКП или монитора |
| CF | HS + | Подключение параллельного УКП или монитора |
| CE | VO | Выход видеосигнала для параллельного монитора |
| CD | GND | Общий провод для питания внешних устройств |
| CC | GND | Общий провод для питания внешних устройств |

Рисунок 2 - Расположение клемм и наименование цепей

- **Внимание!** Проверьте положение переключки **HS/MON-EQUIV** на модуле управления (см. рисунок 2).
- Переключка устанавливается в положение **HS/MON**, если к монитору подключается дополнительный монитор или УКП, и в положение **EQUIV**, если монитор или УКП не подключается (заводская установка - **EQUIV**).
- Подключите провода от блока питания к соответствующим клеммам модуля питания **PM15-1**, как показано на рисунках 1, 4-6.
- Подключите кабели от блоков вызова к клеммам, расположенным на модуле управления.
- Установите крышку на место.
- Подключите трубку 2 к разъёму 3 монитора.

При монтаже монитора в составе видеодомофона следует выполнять требования к соединительным линиям, изложенным в паспорте видеодомофона.

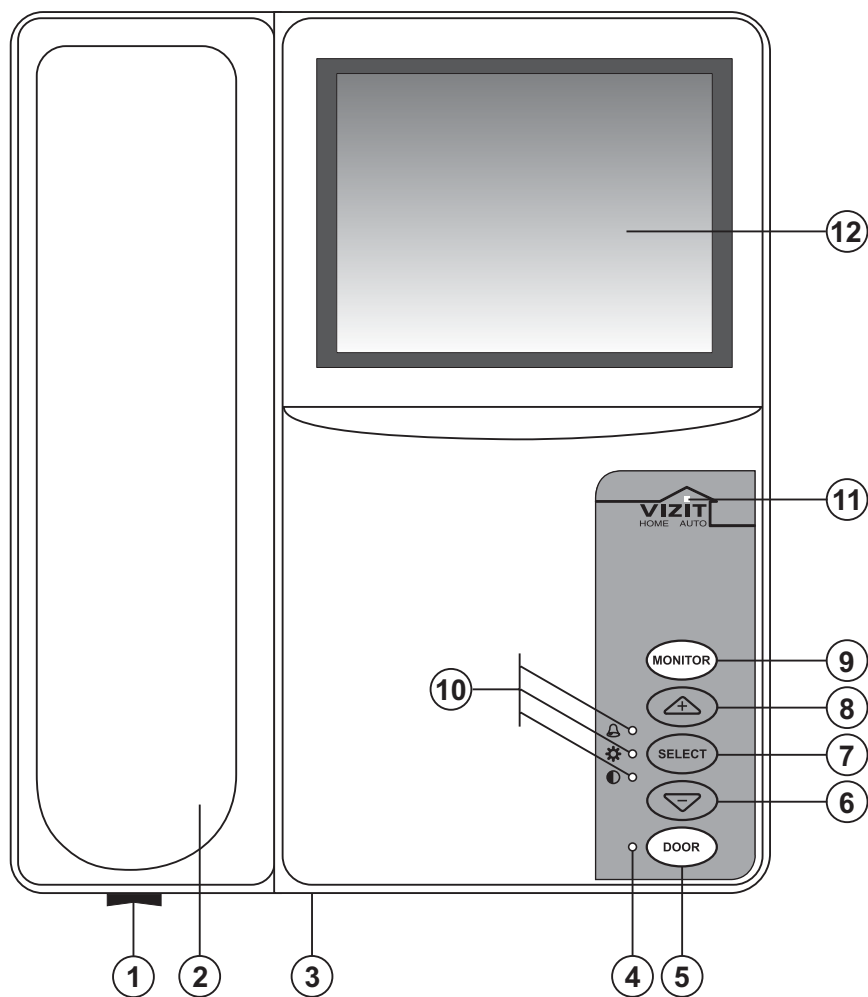
Цепь видеосигнала от разветвителя видеосигнала к монитору рекомендуется выполнять двухпроводным кабелем.

К клеммам AA, BB (+15Vout) и CC, CD (GND) монитора могут подключаться блоки вызова **БВД-2V(A)** или **БВД-401Vx(A)** (рисунок 5).

К клеммам A3 (Ec1), B7 (Ec2) и CC, CD (GND) могут подключаться внешние телекамеры (рисунок 4). Напряжение на соответствующих клеммах составляет **(11...12) В** при токе нагрузки **0,1 А**.

Расстояние между блоком питания и монитором должно быть не менее **1 м** и не более **10 м**.

Провода питания выполнить кабелем, имеющим сечение жилы не менее **0,5 мм²**.



1. Выключатель питания
2. Трубка переговорная
3. Разъем для подключения трубки
4. Индикатор открывания замка
5. Кнопка открывания замка **DOOR**
6. Кнопка уменьшения (-) значения выбранной функции
7. Кнопка выбора функции для настройки **SELECT**
8. Кнопка увеличения (+) значения выбранной функции

9. Кнопка включения режима видеоконтроля **MONITOR**
10. Индикаторы для выбора настраиваемой функции:
 - 🔔 - громкость сигнала вызова
 - ★ - яркость изображения
 - - контрастность изображения
11. Индикатор включения питания
12. Экран монитора

Рисунок 3 - Расположение органов управления монитора

ПОРЯДОК РАБОТЫ

Перед включением монитора проверьте правильность монтажа, отсутствие замыканий между подключенными цепями.

- ✎ Включите монитор выключателем **1** (см. рисунок **3**), при этом включается индикатор **11**.
- ☞ Установите необходимые громкость сигнала вызова, яркость и контрастность изображения. Для этого кратковременно нажмите кнопку **9 MONITOR**. На экране **12** появляется изображение. Последовательными нажатиями кнопки **7 SELECT** выберите функцию для настройки. Выбранная функция индицируется свечением одного из индикаторов **10**:
 - 🔔 - громкость сигнала вызова;
 - ☼ - яркость;
 - - контрастность изображения.Для увеличения значения выбранной функции нажмите кнопку **8 (+)**. Для уменьшения - нажмите кнопку **6 (-)**. На время удержания кнопки мигает индикатор выбранной функции. При достижении минимального или максимального значения мигание прекращается. Для настройки громкости сигнала вызова (5 уровней) кратковременно нажимайте кнопку **6** или **8**. После каждого из нажатий звучит тестовый сигнал, соответствующий установленному уровню громкости вызова. При достижении минимального значения громкости сигнала вызова и последующих нажатиях кнопки **6 (-)**, тестовый сигнал не звучит. Аналогично, при достижении максимального значения громкости сигнала вызова и последующих нажатиях кнопки **8 (+)**, тестовый сигнал также не звучит. По окончании настройки снимите и установите на место трубку **2**. Экран гаснет, монитор переходит в дежурный режим.
- 📞 Наберите на подъездном **БВД** номер квартиры, в которой установлен монитор. Звучит вызывной сигнал, на экране появляется изображение.
- 📞 Снимите трубку и проверьте дуплексную связь между абонентом и посетителем.
- ☞ Нажмите кнопку открывания замка **5 DOOR**. На время удержания кнопки включается индикатор открывания замка **4**. Открывается замок. После отпускания кнопки устанавливается режим связи.
- 📞 Повесьте трубку. Экран гаснет, монитор переходит в дежурный режим. Замок также может быть открыт после поступления вызова при нажатии кнопки **DOOR** и без снятия трубки. При отпускании кнопки монитор переходит в дежурный режим. Проверка функционирования монитора со вторым **БВД** производится аналогично.
- ☐ Режим видеоконтроля обстановки перед **БВД** или телекамерой включается, когда монитор находится в дежурном режиме. Для этого кратковременно нажмите кнопку **MONITOR** или снимите трубку. На экране появляется изображение с телекамеры, подключенной к клеммам **A** (см. рисунок **5**). При повторном нажатии кнопки **MONITOR**, на экране появляется изображение с телекамеры, подключенной к клеммам **B**. Таким образом, обеспечивается поочередное подключение видеосигналов, поступающих от двух телекамер. Время включения режима видеоконтроля ограничено и составляет **(100 ± 10) секунд**.

Если к клеммам подключён блок вызова **БВД-2V (БВД-2А, БВД-401А, БВД-401Vx, БВД-401СВ)**, то при снятии трубки между **БВД** и монитором устанавливается режим дуплексной связи. Нажатие кнопки **MONITOR** при снятой трубке приводит не только к переключению изображений с телекамер, но и к переключению разговорных линий подключённых **БВД**.

Если к клеммам подключён подъездный **БВД**, при снятой трубке в режиме видеоконтроля дуплексная связь между этим **БВД** и монитором не устанавливается.

Если подъездная линия связи многоквартирного домофона подключена к клеммам **A** и к линии подключён пульт консьержа **VIZIT-ПК1**, снятие трубки **2** приводит к началу процедуры связи **"Абонент - консьерж"** (подробности указаны в паспорте на пульт консьержа **VIZIT-ПК1**).

Если подъездная линия связи многоквартирного домофона подключена к клеммам **B** и к линии подключён пульт консьержа, для связи с консьержем необходимо снять трубку **2** и нажать кнопку **MONITOR**.

В случае подключения к монитору **УКП** (см. рисунки **4** и **6**) вызов поступает на монитор и **УКП**. При снятии трубки **УКП** вызов прекращается, устанавливается дуплексная связь между трубкой **УКП** и **БВД**.

Открытие замка обеспечивается путем нажатия кнопки, расположенной на **УКП**. При установке трубки **УКП** в держатель монитор переходит в дежурный режим.

При снятии трубки монитора во время связи между **БВД** и **УКП** линия связи между блоком вызова и **УКП** отключается, и устанавливается связь между **БВД** и монитором.

Работа с дополнительными мониторами (см. рисунок **5**) аналогична вышеописанной.

Если на монитор поступает сигнал вызова с одного из **БВД** во время связи с другим **БВД**, начинает мигать индикатор включения питания. Для переключения связи с одного **БВД** на другой кратковременно нажмите кнопку **MONITOR**.

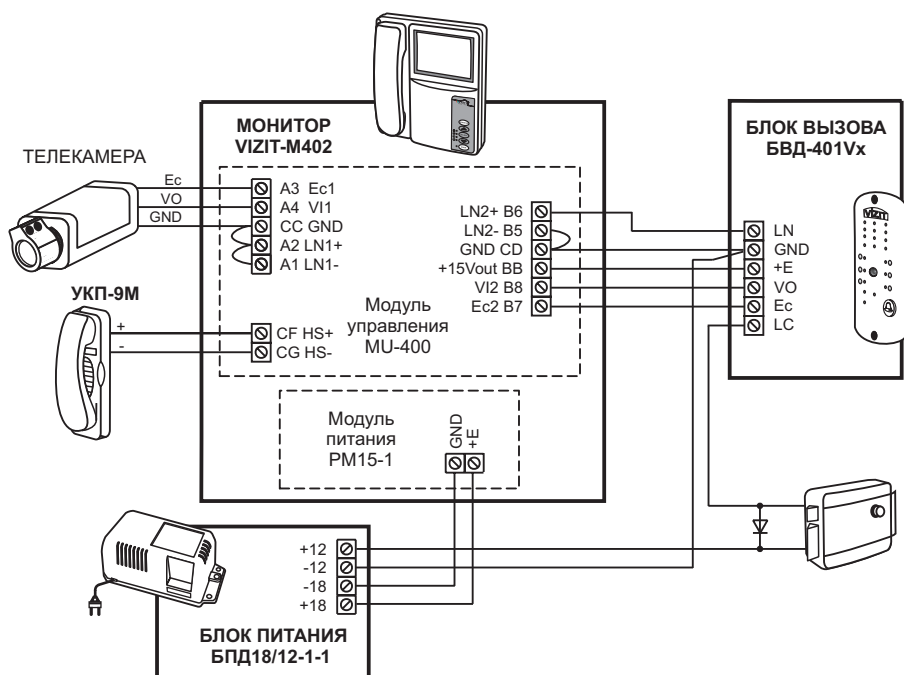


Рисунок 4 - Схема соединений монитора **VIZIT-M402** с блоком вызова **БВД-401Vx**, дополнительной телекамерой, **УКП** и электромеханическим замком

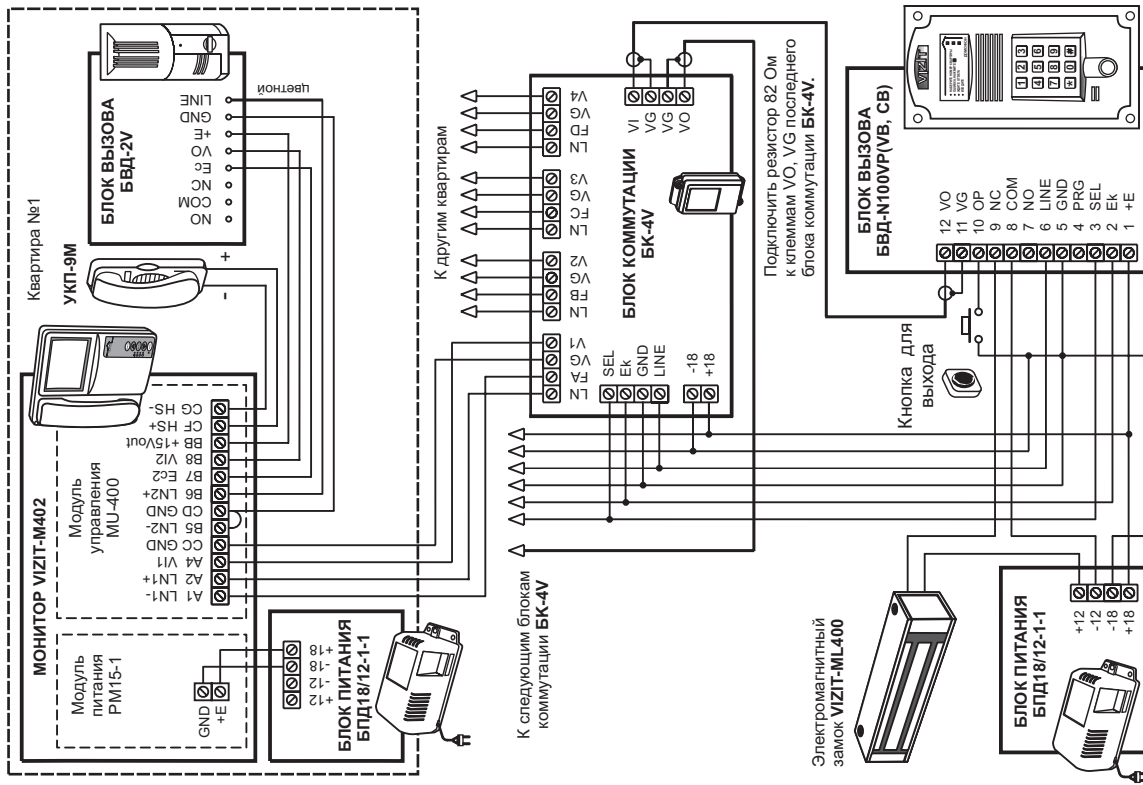


Рисунок 6 - Схема соединений монитора VIZIT-M402 с блоками вызова БВД-2V и БВД-1000VP(VB, CB)

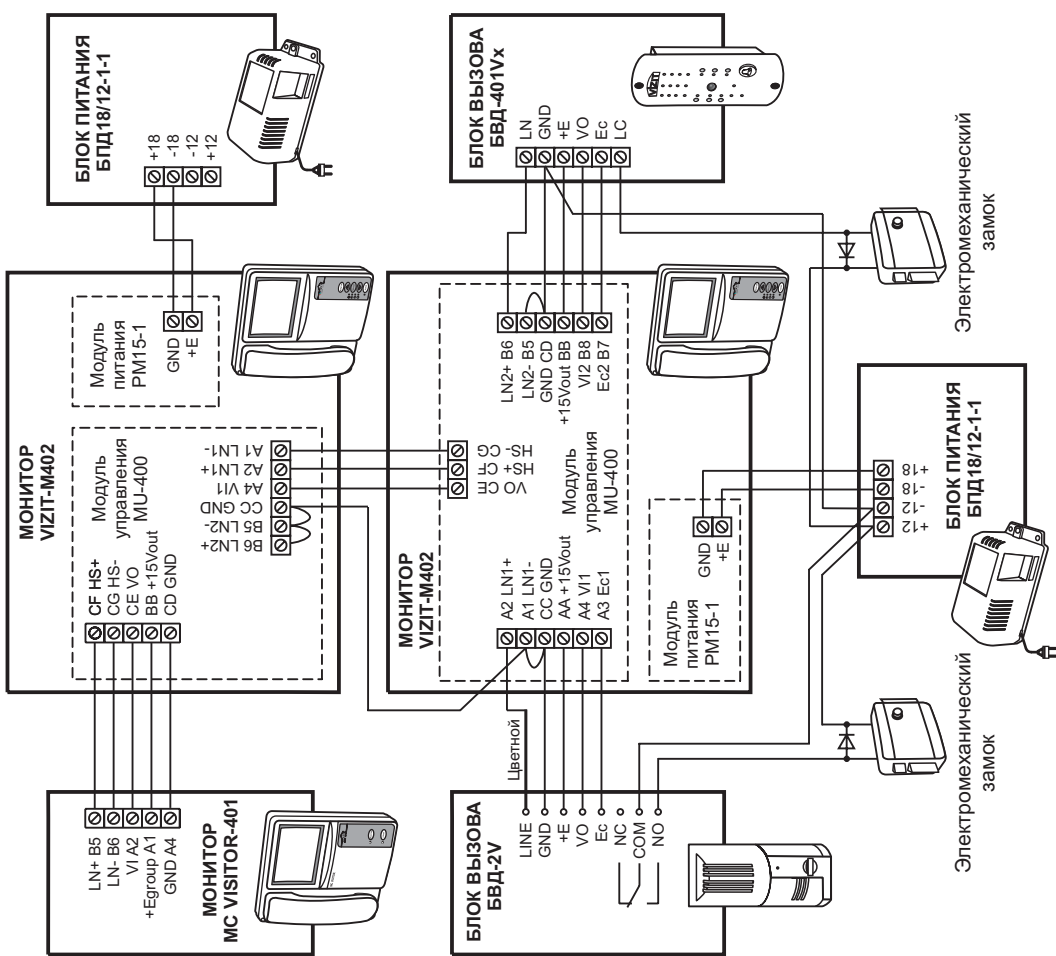


Рисунок 5 - Схема соединений мониторов VIZIT-M402 с блоками вызова БВД-2V, БВД-401Vx и монитором MC VISITOR-401

Монитор видеодомофона двухканальный **VIZIT-M402C** (**VIZIT-M402S**, в дальнейшем - монитор) предназначен для работы в качестве абонентского видеопереговорного устройства в составе видеодомофонов **VIZIT**.

VIZIT-M402C - монитор цветного изображения системы цветности **PAL**.

VIZIT-M402S - монитор чёрно-белого изображения.

Монитор предназначен для эксплуатации при температуре воздуха от **5 до 40 °С** и относительной влажности **до 93% при 25 °С**.

ФУНКЦИИ МОНИТОРА

- Работа от двух блоков вызова (в дальнейшем - **БВД**)
- Работа с дополнительным монитором (**VIZIT-M402C**, **VIZIT-M402S**, **MC VISITOR-401**, **-401C**, **-401S**, **-402**, **-402C**, **-402S**) или **УКП** (устройство квартирное переговорное)
- Акустический вызов абонента
- Дуплексная связь между абонентом и посетителем
- Изображение на экране сигнала с телекамеры на время связи
- Изображение на экране сигнала с телекамеры при нажатии кнопки **MONITOR** или снятии трубки (режим видеоконтроля)
- Переключение видеосигналов, поступающих с телекамер при нажатии кнопки **MONITOR**
- Формирование сигнала открывания замка при нажатии кнопки **DOOR**
- Световая индикация режимов работы
- Световая индикация сигнала вызова, поступающего с одного из **БВД**, во время работы с другим **БВД**
- Регулировка громкости вызова
- Регулировка яркости и контрастности изображения монитора **VIZIT-M402S**
- Регулировка яркости, контрастности и насыщенности цветного изображения монитора **VIZIT-M402C**

ОСНОВНЫЕ ТЕХНИЧЕСКИЕ ДАННЫЕ

| | |
|---|------------------|
| Напряжение питания переменного тока частотой (50/ 60) Гц, В | 110...240 |
| Потребляемая мощность, ВА, не более | 18 |
| Вход видеосигнала: | |
| - входное сопротивление, Ом | 470 |
| - входное напряжение, В, р-р | 1,0...1,8 |
| Габаритные размеры, мм, не более: | |
| - ширина | 196 |
| - высота | 235 |
| - глубина | 72 |
| Масса, кг, не более | 1,4 |

КОМПЛЕКТНОСТЬ

| | |
|-------------------------------------|----------|
| Монитор VIZIT-M402C(S) , шт. | 1 |
| Комплект принадлежностей, шт. | 1 |
| Паспорт, шт. | 1 |
| Коробка упаковочная, шт. | 1 |

УКАЗАНИЯ МЕР БЕЗОПАСНОСТИ

ВНИМАНИЕ! В работающем мониторе имеется опасное для жизни высокое напряжение. Монтажные и ремонтные работы следует производить при выключенной из сети вилке шнура питания монитора!

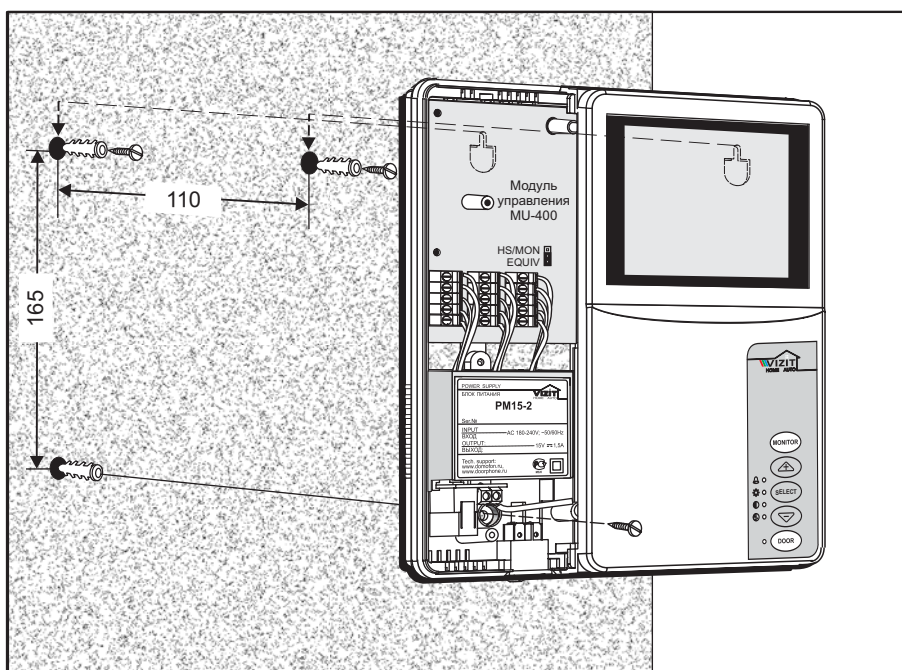
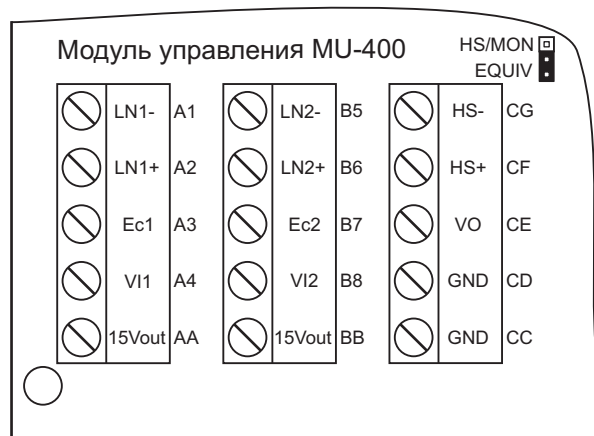


Рисунок 1 - Установка монитора на вертикальной поверхности

ПОРЯДОК УСТАНОВКИ

Перед монтажом монитора изучите порядок его установки на рисунке 1, расположение клемм, их маркировку и наименование цепей на рисунке 2, расположение органов управления на рисунке 3 и схемы соединений на рисунках 4 - 6.



| Клемма | Цепь | Назначение |
|--------|----------|---|
| A1 | LN1 - | Линия связи монитора и блока вызова 1 |
| A2 | LN1 + | Линия связи монитора и блока вызова 1 |
| A3 | Ec1 | Питание телекамеры 1 |
| A4 | VI1 | Вход видеосигнала от телекамеры 1 |
| AA | +15 Vout | Питание блока вызова |
| B5 | LN2 - | Линия связи монитора и блока вызова 2 |
| B6 | LN2 + | Линия связи монитора и блока вызова 2 |
| B7 | Ec2 | Питание телекамеры 2 |
| B8 | VI2 | Вход видеосигнала от телекамеры 2 |
| BB | +15 Vout | Питание блока вызова |
| CG | HS - | Подключение параллельного УКП или монитора |
| CF | HS + | Подключение параллельного УКП или монитора |
| CE | VO | Выход видеосигнала для параллельного монитора |
| CD | GND | Общий провод для питания внешних устройств |
| CC | GND | Общий провод для питания внешних устройств |

Рисунок 2 - Расположение клемм и наименование цепей

Установка и подключение монитора производится в следующем порядке.

- Открутите два шурупа, фиксирующие съёмную крышку, расположенную под трубкой.
- Снимите крышку. Заведите кабели внутрь монитора через пазы в основании. Установите монитор, как показано на рисунке 1.
- **Внимание!** Проверьте положение переключки **HS/MON - EQUIV** на модуле управления (см. рисунок 2). Переключка устанавливается в положение **HS/MON**, если к монитору подключается дополнительный монитор или УКП, и в положение **EQUIV**, если монитор или УКП не подключается (заводская установка - **EQUIV**).
- Подключите кабели к клеммам, расположенным на модуле управления.
- Установите крышку на место.
- Подключите трубку 2 к разъёму 3 монитора.

При монтаже монитора в составе видеодомофона следует выполнять требования к соединительным линиям, изложенным в паспорте видеодомофона.

Цепь видеосигнала от разветвителя видеосигнала к монитору рекомендуется выполнять двухпроводным кабелем.

К клеммам AA, BB (+15Vout) и CC, CD (GND) монитора могут подключаться внешние устройства (монитор **MC VISITOR-401**, блоки вызова, замки).

К клеммам A3 (Ec1), B7 (Ec2) и CC, CD (GND) могут подключаться внешние телекамеры (рисунок 4). Напряжение на соответствующих клеммах составляет (12,5...13,5) В при токе нагрузки 0,1 А.

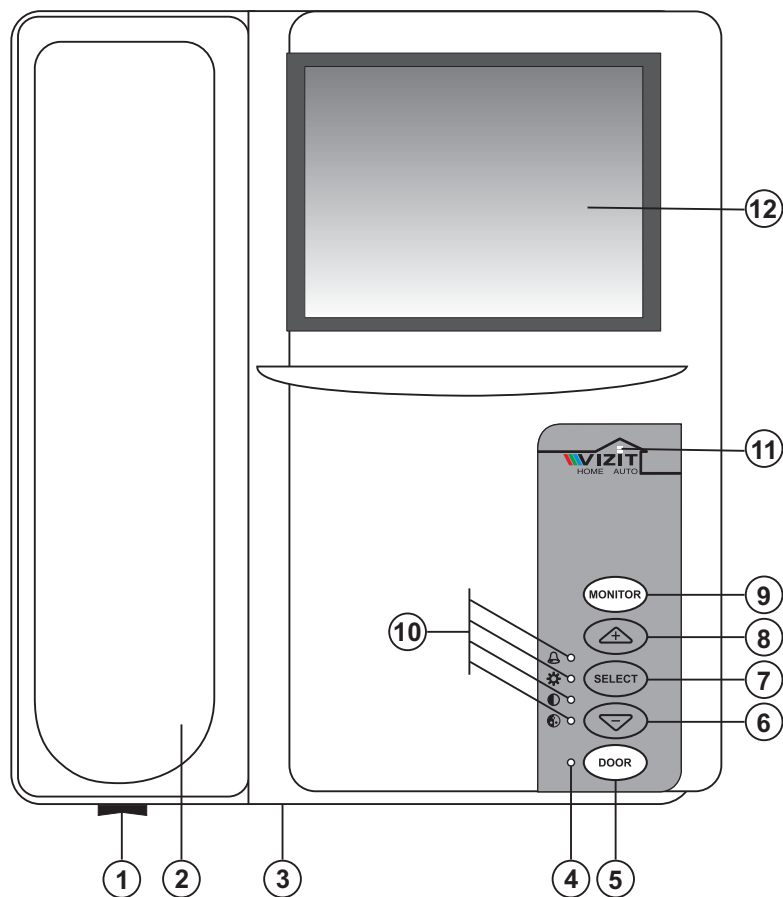
ВНИМАНИЕ! Общий ток нагрузки для внешних устройств в режиме длительного потребления тока не должен превышать 0,9 А.

Допускается кратковременное (не более 5 секунд) потребление тока до 1,7 А (в режиме открывания электромеханического замка).

Номинальные токи потребления устройств, применяемых в видеодомофонах **VIZIT**:

- внешняя телекамера - не более 0,1 А;
- блок вызова **БВД-2А (БВД-401А)** - не более 0,1 А;
- блок вызова **БВД-2V (БВД-401Vx)** - не более 0,2 А;
- монитор **MC VISITOR-401** - не более 0,4 А;
- замок электромагнитный - не более 0,7 А;
- замок электромеханический - не более 1,5 А в течение 5 с.

ВНИМАНИЕ! Во избежание помех на изображении не рекомендуется подключать к монитору цветного изображения **VIZIT-M402C** телекамеры, одна из которых - цветного, а другая черно-белого изображения.



| | |
|---|--|
| <ol style="list-style-type: none"> 1. Выключатель питания 2. Трубка переговорная 3. Разъем для подключения трубки 4. Индикатор открывания замка 5. Кнопка открывания замка DOOR 6. Кнопка уменьшения (-) значения выбранной функции 7. Кнопка выбора функции для настройки SELECT 8. Кнопка увеличения (+) значения выбранной функции | <ol style="list-style-type: none"> 9. Кнопка включения режима видеоконтроля MONITOR 10. Индикаторы для выбора настраиваемой функции: <ul style="list-style-type: none"> 🔔 - громкость сигнала вызова ☀️ - яркость изображения ● - контрастность изображения ⊕ - насыщенность изображения (для монитора VIZIT-M402C) 11. Индикатор включения питания 12. Экран монитора. |
|---|--|

Рисунок 3 - Расположение органов управления монитора

ПОРЯДОК РАБОТЫ

Перед включением монитора проверьте правильность монтажа, отсутствие замыканий между подключенными цепями.

- ⚡ Включите монитор выключателем **1** (см. рисунок **3**), при этом включается индикатор **11**.
- ☞ Установите необходимые громкость сигнала вызова, яркость, контрастность и насыщенность (для **VIZIT-M402C**) изображения. Для этого кратковременно нажмите кнопку **9 MONITOR**. На экране **12** появляется изображение. Последовательными нажатиями кнопки **7 SELECT** выберите функцию для настройки. Выбранная функция индицируется свечением одного из индикаторов **10**:
 - 🔔 - громкость сигнала вызова;
 - ☀️ - яркость изображения;
 - - контрастность изображения;
 - ⊕ - насыщенность изображения.

Для увеличения значения выбранной функции нажмите кнопку **8 (+)**. Для уменьшения - нажмите кнопку **6 (-)**. На время удержания кнопки мигает индикатор выбранной функции. При достижении минимального или максимального значения мигание прекращается. Для настройки громкости сигнала вызова (5 уровней) кратковременно нажимайте кнопку **6** или **8**. После каждого из нажатий звучит тестовый сигнал, соответствующий установленному уровню громкости вызова. При достижении минимального значения громкости сигнала вызова и последующих нажатиях кнопки **6 (-)**, тестовый сигнал не звучит. Аналогично, при достижении максимального значения громкости сигнала вызова и последующих нажатиях кнопки **8 (+)**, тестовый сигнал также не звучит. По окончании настройки снимите и установите на место трубку **2**. Экран гаснет, монитор переходит в дежурный режим.

📞 Наберите на подъездном **БВД** номер квартиры, в которой установлен монитор. Звучит вызывной сигнал, на экране появляется изображение.

📞 Снимите трубку и проверьте дуплексную связь между абонентом и посетителем.

➔ Нажмите кнопку открывания замка **5 DOOR**. На время удержания кнопки включается индикатор открывания замка **4**. Открывается замок. После отпускания кнопки устанавливается режим связи.

📞 Повесьте трубку. Экран гаснет, монитор переходит в дежурный режим. Замок также может быть открыт после поступления вызова при нажатии кнопки **DOOR** и без снятия трубки. При отпускании кнопки монитор переходит в дежурный режим. Проверка функционирования монитора со вторым **БВД** производится аналогично.

☐ Режим видеоконтроля обстановки перед **БВД** или телекамерой включается, когда монитор находится в дежурном режиме. Для этого кратковременно нажмите кнопку **MONITOR** или снимите трубку. На экране появляется изображение с телекамеры, подключенной к клеммам **A** (см. рисунок 5).

При повторном нажатии кнопки **MONITOR**, на экране появляется изображение с телекамеры, подключенной к клеммам **B**. Таким образом, обеспечивается поочередное подключение видеосигналов, поступающих от двух телекамер.

Время включения режима видеоконтроля ограничено и составляет **(100 ± 10) секунд**.

Если к клеммам подключён блок вызова **БВД-2V (БВД-2А, БВД-401А, БВД-401Vх, БВД-401СВ)**, то при снятии трубки между **БВД** и монитором устанавливается режим дуплексной связи.

Нажатие кнопки **MONITOR** при снятой трубке приводит не только к переключению изображений с телекамер, но и к переключению разговорных линий подключённых **БВД**.

Если к клеммам подключён подъездный **БВД**, при снятой трубке в режиме видеоконтроля дуплексная связь между этим **БВД** и монитором не устанавливается.

Если подъездная линия связи многоквартирного домофона подключена к клеммам **A** и к линии подключён пульт консьержа **VIZIT-ПК1**, снятие трубки **2** приводит к началу процедуры связи **"Абонент консьерж"** (подробности указаны в паспорте на пульт консьержа **VIZIT-ПК1**).

Если подъездная линия связи многоквартирного домофона подключена к клеммам **B** и к линии подключён пульт консьержа, для связи с консьержем необходимо снять трубку **2** и нажать кнопку **MONITOR**.

В случае подключения к монитору **УКП** (см. рисунки **4** и **6**) вызов поступает на монитор и **УКП**. При снятии трубки **УКП** вызов прекращается, устанавливается дуплексная связь между трубкой **УКП** и **БВД**.

Открывание замка обеспечивается путем нажатия кнопки, расположенной на **УКП**. При установке трубки **УКП** в держатель монитор переходит в дежурный режим.

При снятии трубки монитора во время связи между **БВД** и **УКП** линия связи между блоком вызова и **УКП** отключается, и устанавливается связь между **БВД** и монитором.

Работа с дополнительными мониторами (см. рисунок 5) аналогична вышеописанной.

Если на монитор поступает сигнал вызова с одного из **БВД** во время связи с другим **БВД**, начинает мигать индикатор включения питания. Для переключения связи с одного **БВД** на другой кратковременно нажмите кнопку **MONITOR**.

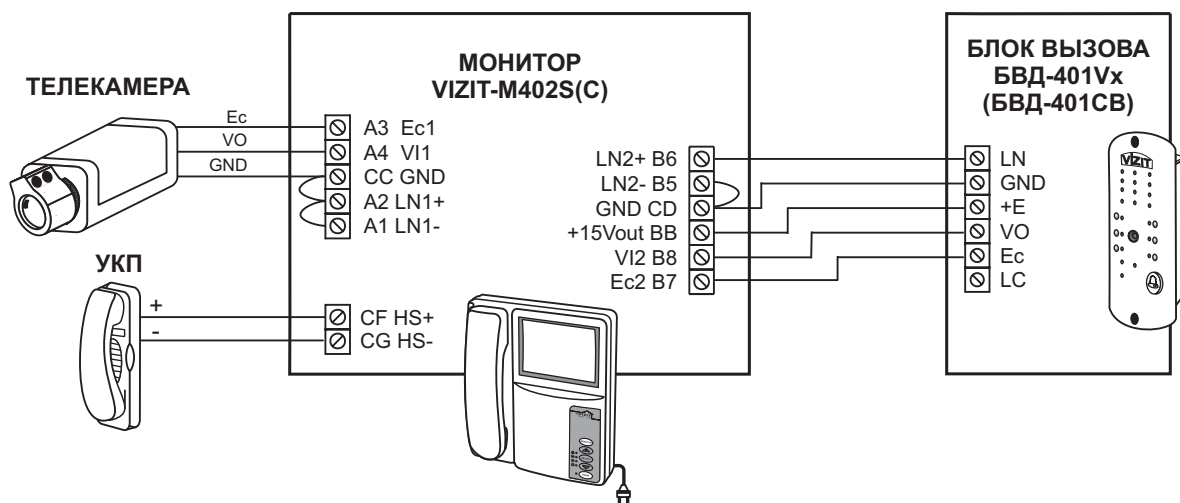


Рисунок 4 - Схема соединений монитора **VIZIT-M402S(C)** с блоком вызова **БВД-401Vx (БВД-401СВ)**, телекамерой и **УКП**

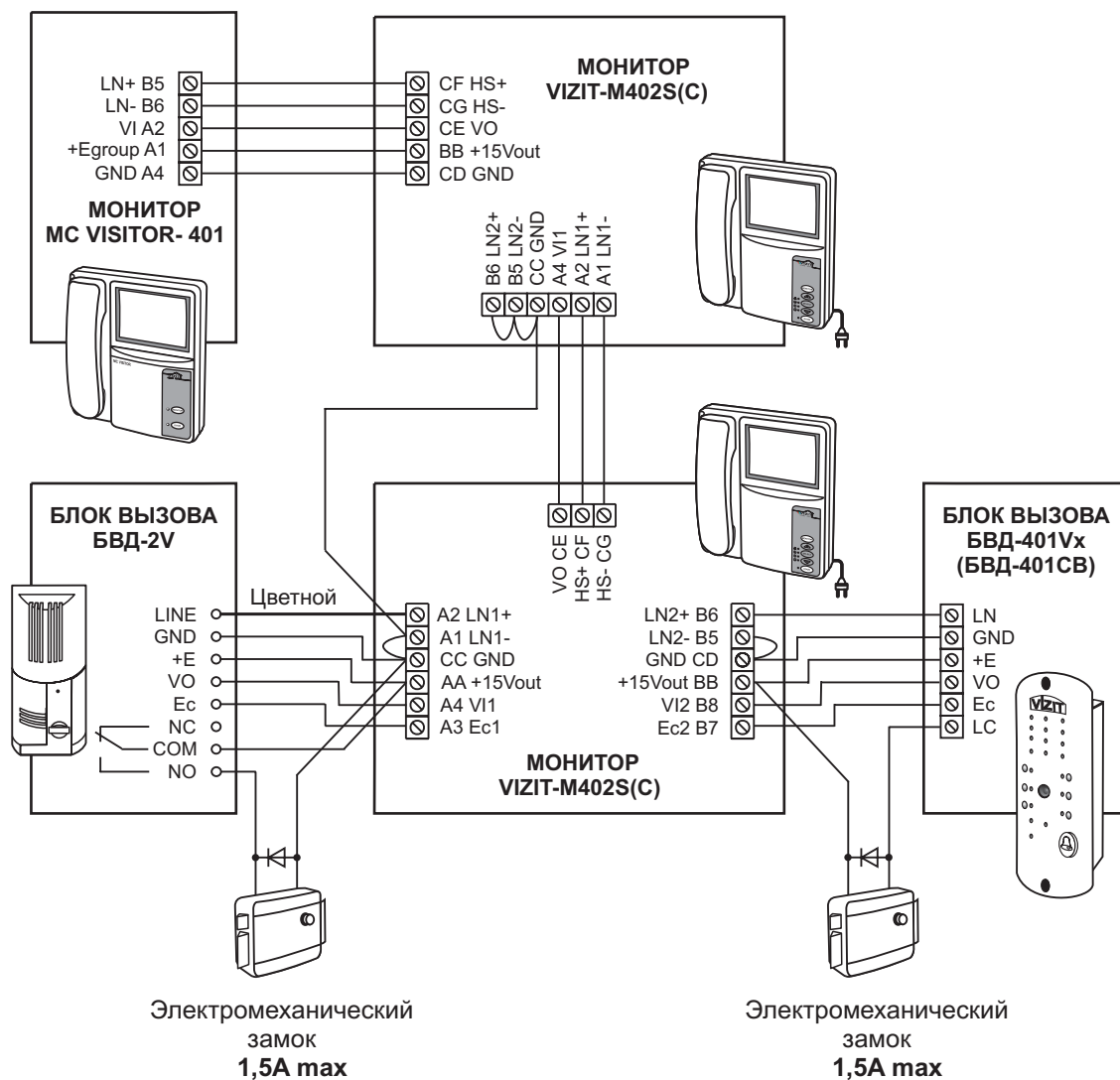


Рисунок 5 - Схема соединений мониторов **VIZIT-M402S(C)** с блоками вызова **БВД-2V, БВД-401Vx (БВД-401СВ)** и монитором **MC VISITOR-401**

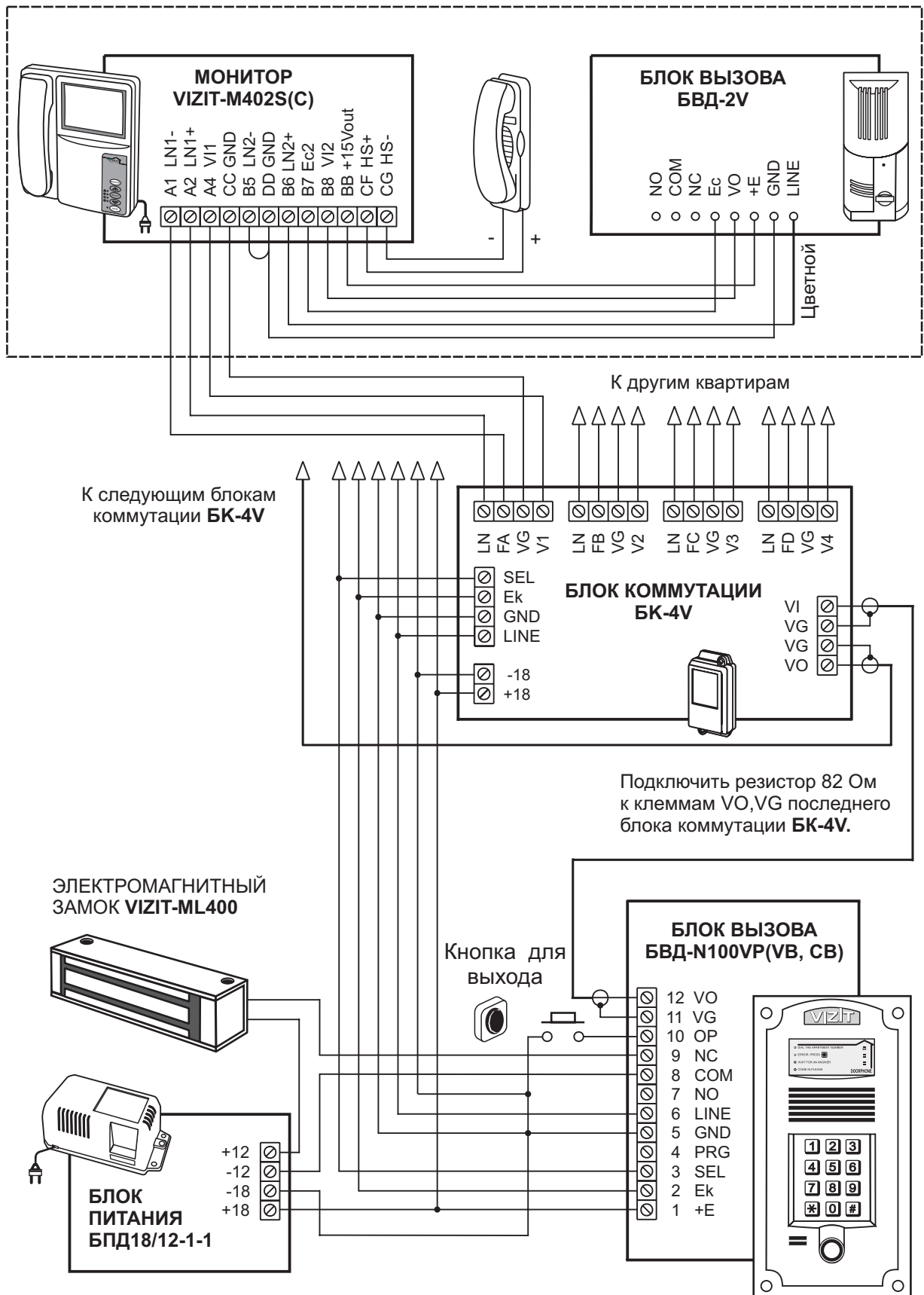


Рисунок 6 - Схема соединений монитора **VIZIT-M402S(C)** с блоками вызова **БВД-2V** и **БВД-N100VP(VB, CB)**