

МНОГОКВАРТИРНЫЕ ДОМОФОНЫ / ВИДЕОДОМОФОНЫ

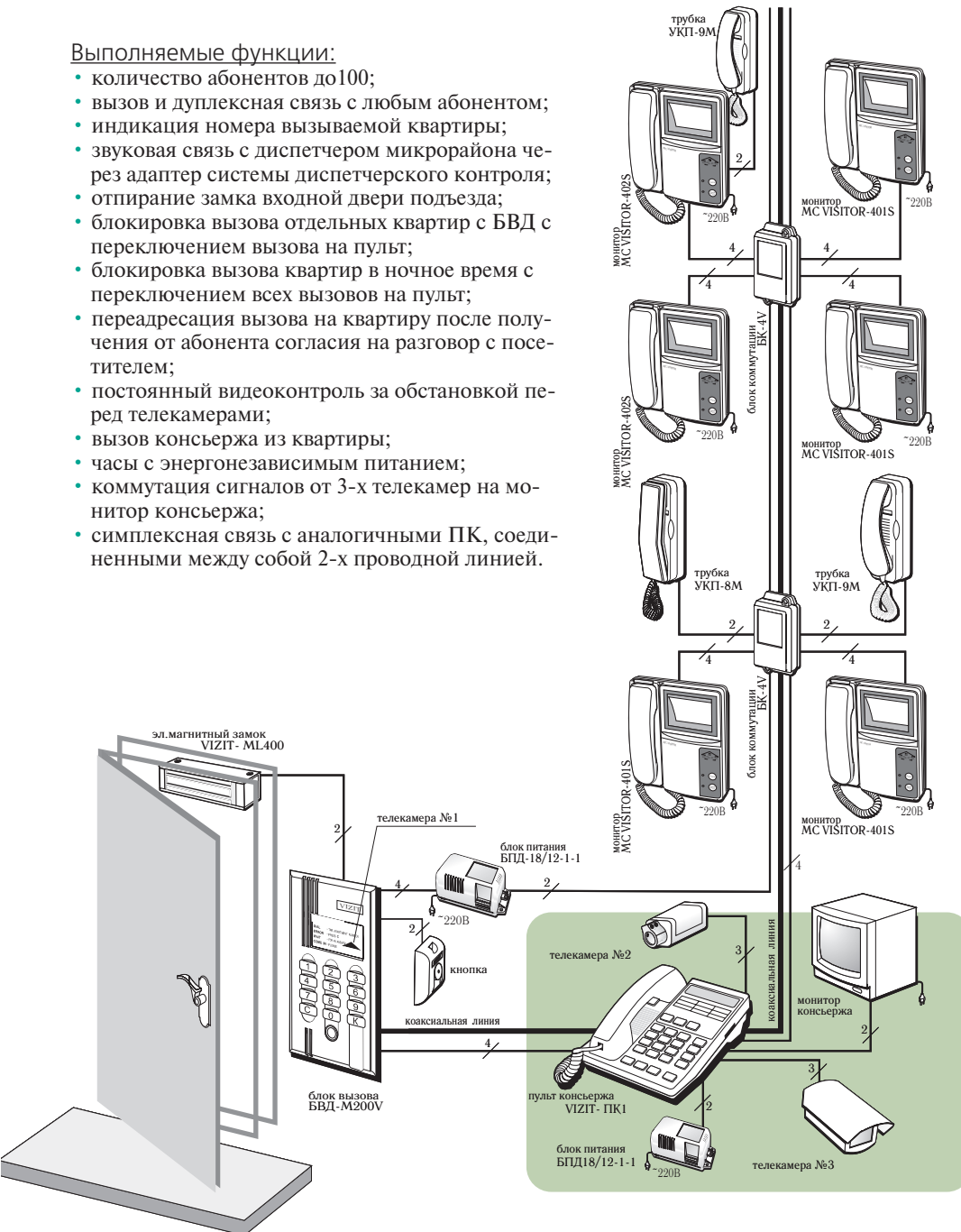
Блоки диспетчерского контроля

ПУЛЬТ КОНСЬЕРЖА

Пульт консьержа предназначен для организации связи и управления доступом в подъезд жилого дома, оборудованного домофоном **VIZIT** (серии **400, SM, N, M**), с участием консьержа.

Выполняемые функции:

- количество абонентов до 100;
- вызов и дуплексная связь с любым абонентом;
- индикация номера вызываемой квартиры;
- звуковая связь с диспетчером микрорайона через адаптер системы диспетчерского контроля;
- отпирание замка входной двери подъезда;
- блокировка вызова отдельных квартир с БВД с переключением вызова на пульт;
- блокировка вызова квартир в ночное время с переключением всех вызовов на пульт;
- переадресация вызова на квартиру после получения от абонента согласия на разговор с посетителем;
- постоянный видеоконтроль за обстановкой перед телекамерами;
- вызов консьержа из квартиры;
- часы с энергонезависимым питанием;
- коммутация сигналов от 3-х телекамер на монитор консьержа;
- симплексная связь с аналогичными ПК, соединенными между собой 2-х проводной линией.



VIZIT-ПК1



Технические параметры.

Модель	VIZIT-ПК1
Количество абонентов	100
Количество подключаемых телекамер	3
Напряжение питания, В	+18, нестабилизированное
Потребляемый ток, А, не более	0.4
диапазон рабочих температур	от+5°C до+45°C
Рекомендуемый блок питания	БПД18/12-1-1
Габариты, мм	210x210x70
Масса, кг, не более	1.5



ИНСТРУКЦИЯ ПО УСТАНОВКЕ И ЭКСПЛУАТАЦИИ ПУЛЬТА КОНСЬЕРЖА VIZIT-ПК1

НАЗНАЧЕНИЕ

ПУЛЬТ КОНСЬЕРЖА VIZIT-ПК1 (в дальнейшем – изделие) устанавливается на рабочем месте консьержа и предназначен для работы совместно с домофонами "VIZIT-SM" или "VIZIT-M(MB)". Изделие состоит из пульта консьержа с трубкой переговорной (в дальнейшем – пульт) и адаптера пульта консьержа (в дальнейшем – адаптер) для подключения пульта к линии домофона.

ФУНКЦИИ

- ♦ Связь "Посетитель – Абонент" (П → А)
- ♦ Связь "Посетитель – Консьерж" (П → К)
- ♦ Связь "Консьерж – Абонент" (К → А)
- ♦ Связь "Абонент – Консьерж" (А → К)
- ♦ Открывание замка
- ♦ Режим «Перехват Вызова» - вызов отдельных квартир переадресуется на пульт
- ♦ «Ночной режим» - вызов любой квартиры переадресуется на пульт
- ♦ Трансфер (переадресация вызова) от консьержа к абоненту
- ♦ Солидарная связь между аналогичными пультами, соединенными 2х-проводной линией
- ♦ Режим громкоговорящей связи ("HANDS FREE") с соответствующей индикацией (светодиод "PRIVACY")
- ♦ Коммутация видеосигналов, поступающих от телекамер, подключенных к системе
- ♦ Питание телекамер, подключенных к системе
- ♦ Индикация текущего времени
- ♦ Индикация состояния линии (светодиод "IN USE" – линия занята)
- ♦ Сохранение счета времени и начальных установок при отключении питания

ВНИМАНИЕ! Все вышеуказанные режимы функционируют в полном объеме при использовании следующих блоков вызова (БВД), блоков коммутации (БК), устройств квартирных переговорных (УКП) и мониторов:

- БВД-М200 версии 14 и более;
- БВД-SM100 (выпуска с 09.2000, сер.№ 009001 и более);
- БК-4 (выпуска с 01.2002);
- БК-10;
- БК-30, БК-100 (выпуска с 10.2000, сер.№ 010001 и более);
- УКП-8, УКП-9, УКП-9М;
- мониторов MC VISITOR-401S(C) и MC VISITOR-402S(C).

При использовании блоков коммутации БК-30 и БК-100 (выпуска до 10. 2000), а также БК-4 (выпуска до 01.2002), режим связи "Абонент → консьерж" не поддерживается.

В этом случае следует запретить данный режим в сервисных установках (см. раздел "Сервисные установки").

Функционирование пульта в каждом из вышеуказанных режимов описывается далее по тексту в разделе "ОПИСАНИЕ РАБОТЫ".

Во всех режимах, кроме солидарной связи, возможна дуплексная связь как на трубку, так и в режиме "HANDS FREE".

В режиме солидарной связи – только громкоговорящая симплексная связь.

Питание изделия осуществляется от блока питания БПД18/12-1-1 или аналогичного.

ОСНОВНЫЕ ТЕХНИЧЕСКИЕ ДАННЫЕ

Напряжение питания, В	16...24
Ток потребления пульта, А, не более	0,3
Ток потребления всех телекамер, А, не более	0,3
Количество коммутируемых телекамер, не более	3
Количество квартир, не более	99
Возможные номера квартир	от 1 до 999

Условия эксплуатации:

- температура воздуха от 1 до 40°C;
- относительная влажность воздуха до 93% при 25°C.

КОМПЛЕКТ ПОСТАВКИ

Пульт консьержа, шт.	1
Адаптер пульта консьержа, шт.	1
Заглушка, шт.	1
Коробка упаковочная, шт.	1
Паспорт, шт.	1

Примечание. Блок питания, телекамеры и монитор поставляются потребителю по отдельному заказу.

УКАЗАНИЯ МЕР БЕЗОПАСНОСТИ

В изделии нет напряжений, превышающих 24 В.
Техническое обслуживание и подключение изделия к домофону производить при отключенном питании.

ПОДГОТОВКА К РАБОТЕ

1. Закрепить адаптер на вертикальной поверхности. При этом продольные выборки в верхней крышке, предназначенные для подвода кабелей, выполняют также роль вентиляционных отверстий для отвода тепла от стабилизатора и должны быть расположены горизонтально.
2. Подключить кабель адаптера к соответствующему разъему пульта.
3. При отключенном напряжении питания подключить адаптер к линиям домофона согласно одной из схем, приведенных на рисунках 1 - 3. При этом суммарное сопротивление проводов **D, G** (от БВД к адаптеру), **L, G** (от адаптера к максимально удаленному блоку коммутации), **1, 2** (от блока коммутации к максимально удаленному УКП) не должно превышать 30 Ом. Из этих условий должно выбираться сечение соответствующих проводов.
4. Включить питание пульта. При этом индикатор пульта должен индицировать текущее время.
5. Выполнить начальные сервисные установки (см. раздел "Сервисные установки").

Коррекция текущего времени и необходимые начальные установки выполняются с помощью цифровой клавиатуры пульта и кнопок «RESET», «FLASH», «STORE» и «MODE». Во всех установках редактируется мигающий разряд.

Нажатие любой из кнопок, кроме кнопки «TONE», сопровождается звуковым сигналом.

Кнопка «RESET» (сброс) служит для сброса ошибочно набранного номера квартиры, времени и т.д. и возвращает систему к дежурному режиму работы без изменений.

СЕРВИСНЫЕ УСТАНОВКИ

На предприятии-изготовителе установлены:

- текущее время	установлено
- номер первой квартиры для данного подъезда	(L 001)
- номер последней квартиры для данного подъезда	(H 099)
- номер, при наборе которого с БВД вызывается пульт	(C 00)
- разрешение / запрет режима связи "Абонент → консьерж"	(1 1) - разрешение
- разрешение / запрет индикации номера квартиры, вызываемой с БВД	(2 1) - разрешение
- режим "День / Ночь"	(3 0) - День
- время открывания замка	(4 0) – 5 с
- тип БВД	(5 1) – SM100

Режим установки времени включается нажатием кнопки «FLASH» (мигание). При этом начинает мигать цифра десятков часов. Для установки времени, например, «17:45», следует нажать «1». Начинает мигать цифра единиц часов - следует нажать «7», начинает мигать цифра десятков минут - следует нажать «4», начинает мигать цифра единиц минут - следует нажать «5».

При правильном наборе звучит подтверждающий сигнал, система возвращается в дежурный режим, мигает только секундная точка. Если необходимо скорректировать только единицы минут, следует четыре раза подряд нажать «FLASH», (мигают единицы минут), после чего нажать цифру, соответствующую текущей минуте.

Работа часов (без индикации), а также начальные установки, сохраняются при выключении сетевого питания.

Далее по тексту количество показанных символов " P " означает количество нажатий на соответствующую кнопку.

Например, P FLASH, PP MODE означает: нажать один раз на кнопку FLASH и два раза на кнопку MODE.

Установка первого номера квартиры для данного подъезда:

- из дежурного режима - P FLASH, P MODE;
- на дисплее – L XXX (номер квартиры);
- ввести соответствующий трехзначный номер, например, 051;
- переключение редактируемых разрядов - P FLASH;
- сохранение установки и переход к следующему пункту - P STORE.

В случае, если номер соответствует целому десятку, например, 050, необходимо установить номер на единицу меньше, т.е. 049.

Установка последнего номера квартиры для данного подъезда:

- из дежурного режима - P FLASH, PP MODE;
- на дисплее – H XXX (номер квартиры);
- ввести соответствующий трехзначный номер, например, 095;
- переключение редактируемых разрядов - P FLASH;
- сохранение и переход к следующему пункту - P STORE.

Установка номера, при наборе которого с БВД вызывается пульт:

- из дежурного режима - P FLASH, PPP MODE;
- на дисплее – C XX;
- ввести двузначный номер, не совпадающий в позициях десятков и единиц с номерами квартир. Например, 00, если нет квартиры №100;
- сохранение и переход к следующему пункту - P STORE.

Разрешение / запрет режима связи "Абонент → консьерж":

- из дежурного режима - P FLASH, PPPP MODE;
- на дисплее - 1 1 (разрешен);
или - 1 0 (запрещен).

Для изменения режима ввести 1 или 0 соответственно.

Переход к следующему пункту - P FLASH.

Разрешение / запрет индикации номера квартиры, вызываемой с БВД:

- из дежурного режима - P FLASH, PPPP MODE, P FLASH;
- на дисплее - 2 1 (индикация разрешена)
или - 2 0 (индикация запрещена).

Для изменения режима ввести 1 или 0 соответственно.

Переход к следующему пункту - P FLASH.

Установка режима "День / Ночь":

- из дежурного режима - P FLASH, PPPP MODE, PP FLASH;
- на дисплее - 3 1 (Ночь)
или - 3 0 (День).

Для изменения режима ввести 1 или 0 соответственно.

Переход к следующему пункту - P FLASH.

Установка времени открывания замка:

- из дежурного режима - P FLASH, PPPP MODE, PPP FLASH;
- на дисплее - 4 1 (1 с)
или - 4 0 (5 с).

Для изменения режима ввести 1 или 0 соответственно.

Переход к следующему пункту - P FLASH.

Установка типа БВД:

- из дежурного режима - P FLASH, PPPP MODE, PPPP FLASH;
- на дисплее - 5 1 (для БВД-SM100, БВД-M200-15)
или - 5 0 (для БВД-M200-14).

Для изменения режима ввести 1 или 0 соответственно.

Для запоминания сделанных установок - P STORE

P RESET – возврат в дежурный режим.

ОПИСАНИЕ РАБОТЫ

Дежурный режим. На дисплее пульта – текущее время. На мониторе консьержа – видеосигнал одной из трех телекамер, включенных в систему. Консьерж имеет возможность выбрать нужный видеосигнал нажатием соответствующей кнопки (M1, M2, M3) на пульте.

Консьерж может открыть замок входной двери подъезда, нажав кнопку «#».

Связь "Посетитель – Абонент" (П → А). Посетитель набирает на блоке вызова номер квартиры абонента. На дисплее пульта – номер набранной квартиры (если разрешена индикация). Если не включен ночной режим либо режим перехвата вызовы для данной квартиры, то светодиод «IN USE» мигает во время вызова в такт с вызывным сигналом, при снятии абонентом трубки УКП – горит постоянно. Посетитель говорит с абонентом. После окончания связи система возвращается в дежурный режим. Условием окончания связи являются: укладка трубки абонентом, либо нажатие кнопки СБРОС на блоке вызова, либо истечение 80 секунд с момента набора номера квартиры.

Связь "Посетитель – Консьерж" (П → К). Посетитель набирает на блоке вызова номер пульта, например, «00» (при использовании БВД-SM100 или БВД-M200-15) или «000» (при использовании БВД-M200-14). На дисплее пульта – «С». Звучит вызывной сигнал. Консьерж снимает трубку или нажимает кнопку «HANDS FREE». Посетитель говорит с консьержем. После окончания связи система возвращается в дежурный режим. Условием окончания связи являются: укладка трубки консьержем или повторное нажатие кнопки «HANDS FREE» в режиме громкоговорящей связи, либо нажатие кнопки СБРОС на блоке вызова, либо истечение 80 секунд с момента набора номера пульта.

Связь "Консьерж – Абонент" (К → А). Консьерж набирает номер соответствующей квартиры. Если домофон находился в дежурном режиме, то формируется сигнал вызова, который дублируется и в пульте, и в УКП вызываемой квартиры, на дисплее индицируется номер квартиры. При снятии абонентом трубки пульт автоматически переходит в режим громкоговорящей связи (HANDS FREE). При снятии трубки переговорной пульта режим громкоговорящей связи отключается. При наборе номера квартиры при снятой трубке пульта режим HANDS FREE не включается. Для возврата в дежурный режим абонент должен установить трубку в держатель. Если в течение 80 секунд трубка УКП в вызываемой квартире не была снята, то пульт переходит в дежурный режим. Возврат в дежурный режим во время вызова абонента возможен также нажатием кнопки «RESET». Если нужно повторить вызов данной квартиры, достаточно нажать кнопку «HANDS FREE» (при этом индицируется номер квартиры), затем - «REDIAL».

Во время связи **К → А** вызов квартиры с БВД (П → А) задерживается до окончания связи **К → А**. При этом БВД издает короткие звуковые сигналы ожидания.

Связь "Абонент – Консьерж" (А → К). При разрешенном режиме связи "Абонент → консьерж" пульт поочередно проверяет состояние всех УКП (снята ли трубка?). Номера проверяемых УКП находятся в интервале между номерами первой и последней квартир. Если в этом интервале есть неподключенные к системе УКП, пульт автоматически определяет разрыв линии и игнорирует его. В этом случае, в момент проверки неподключенного УКП будет мигать индикатор «IN USE».

Абонент снимает трубку УКП (либо монитора MC VISITOR-401S) и ждет несколько секунд. Если домофон находился в дежурном режиме, абонент слышит в трубке сигналы контроля посылки вызова, на пульте звучит вызывной сигнал, на дисплее – символ "с" и номер квартиры, из которой поступает вызов. Консьерж снимает трубку, либо нажимает кнопку «HANDS FREE» и говорит с абонентом. Для возврата в дежурный режим абонент должен установить трубку в держатель.

Если во время снятия трубки УКП линия занята, абоненту необходимо подождать освобождения линии, не вешая трубку. После освобождения линии в трубке звучит вызывной сигнал. После снятия консьержем трубки либо нажатия кнопки «HANDS FREE» устанавливается связь между консьержем и абонентом. При использовании монитора MC VISITOR-402S для вызова консьержа следует снять трубку монитора и кратковременно нажать кнопку "MONITOR". Если связь не установилась из-за занятости линии, то следует повторить процедуру после того, как погаснет экран монитора, и так далее, до установления связи.

При использовании УКП-9М следует проверить положение выключателя вызова, который должен быть включен.

Во время связи **А → К** вызов квартиры с БВД задерживается до окончания связи **А → К**. При этом БВД издает короткие звуковые сигналы.

Консьерж может выключить определённый номер квартиры из процесса опроса, например, в случае когда трубка в этой квартире не установлена в держатель слишком долго (состояние - трубка снята). Для этого, во время вызова из данной квартиры, необходимо нажать последовательно кнопку "HANDS FREE" пульта, а затем кнопку «*». Пульт переходит в дежурный режим. Для включения УКП обратно в процесс опроса необходимо набрать номер квартиры, в течение 2 сек нажать кнопку «MODE» (индицируется символ "о"), нажать кнопку «*». Символ "о" выключается.

Режим «Перехват Вызова» может быть включен для любой квартиры, если, например, абонент желает, чтобы его не беспокоили.

В этом случае при наборе на блоке вызова номера соответствующей квартиры вызов поступает на пульт.

Для проверки режима перехвата вызова любой квартиры достаточно набрать ее номер, не снимая трубки с пульта, и нажать «MODE». Наличие символа «п» на дисплее перед номером квартиры соответствует включенному режиму "Перехват вызова" для этой квартиры. Отсутствие символа «п» на дисплее перед номером квартиры соответствует выключенному режиму "Перехват вызова" для этой квартиры.

Для изменения режима необходимо, не снимая трубки с пульта, в течение 2 секунд повторно нажать кнопку «MODE».

Если для соответствующей квартиры был включен режим "Перехват вызова" и номер данной квартиры исключен из списка опрашиваемых, на дисплее перед номером этой квартиры будет индицироваться символ "П".

Через 2 секунды система автоматически возвращается в дежурный режим.

«Ночной режим» включает «перехват вызова» для всех, без исключения, квартир.

Для проверки текущего режима достаточно кратковременно нажать кнопку «MODE». Если текущим режимом был режим «ДЕНЬ», то на дисплее - слово «ДЕНЬ». Повторное нажатие кнопки «MODE» включает режим «НОЧЬ», при этом слово «ДЕНЬ» на дисплее изменится на слово «НОЧЬ». Через 2 секунды система автоматически возвращается в дежурный режим. Обратное переключение в дневной режим осуществляется аналогичным образом. При этом система «помнит» ранее сделанные установки для каждой из квартир.

Трансфер (переадресация вызова) от консьержа к абоненту. Применение данного режима возможно, если был включен "ночной режим" или режим перехвата вызова для соответствующей квартиры. При наборе номера этой квартиры на блоке вызова вызывной сигнал звучит на пульте и на его дисплее индицируется набранный номер. Для переключения вызова в квартиру необходимо нажать кнопку «RECALL». Если снять переговорную трубку пульта или включить режим громкоговорящей связи нажатием кнопки «HANDS FREE», будет установлена связь между пультом и блоком вызова. При необходимости переключения связи с пульта на квартиру, номер которой был набран, следует нажать кнопку «RECALL». В этом случае на квартирный УКП поступает вызов. При снятии трубки УКП установится связь между пультом и данным УКП. При этом в блоке вызова и пульте формируются короткие звуковые сигналы ожидания. Если во время связи между пультом и УКП первой будет положена на рычаг трубка пульта или отключена громкоговорящая связь с помощью повторного нажатия кнопки «HANDS FREE», то установится связь между блоком вызова и квартирным УКП. Если первой будет установлена в держатель трубка УКП, то установится связь между блоком вызова и пультом.

Солидарная связь между несколькими пультами, подключенными параллельно к двухпроводной линии связи длиной до 1000 метров, включается при нажатии кнопки «TONE». При этом речевой сигнал от данного пульта передается на все параллельно подключенные пульты (не более 20 пультов). Симплексная связь осуществляется по принципу: "Нажал кнопку «TONE» – говорю. Отпустил – слушаю."

Данный режим действует независимо от остальных режимов работы пульта и предназначен для использования в экстренных ситуациях.

- Примечания.
1. Одновременная передача речевого сигнала от двух и более пультов невозможна. Поэтому следует нажимать кнопку «TONE» и говорить поочередно. Иначе часть разговора, когда на двух пультах нажаты кнопки «TONE», будет потеряна.
 2. При неисправности пульта следует отключить его от адаптера и подключить вместо пульта ремонтную заглушку. При этом система работает в режиме обычного домофона.

На схемах использованы следующие обозначения контактов:

Ec1, Ec2, Ec3	Питание телекамер
VI1, VI2, VI3 (VideoInput)	Входы коммутатора видеосигналов
VO (VideoOutput)	Выход коммутатора видеосигналов
VG (VideoGND)	Общий провод видеосигнала
Ek	Питание блока коммутации
SEL (Select)	Выбор блока коммутации
LINE, LN	Линия
LA	Линия абонента
LDS	Линия БВД
CC1, CC2	Двухпроводная линия связи между пультами
OP (Open)	Управление открыванием замка
+E	Питание
NO (Normally open contact)	Нормально-разомкнутый контакт
NC (Normally closed contact)	Нормально-замкнутый контакт
COM (Common)	Общий контакт реле
GND (Ground)	Общий провод

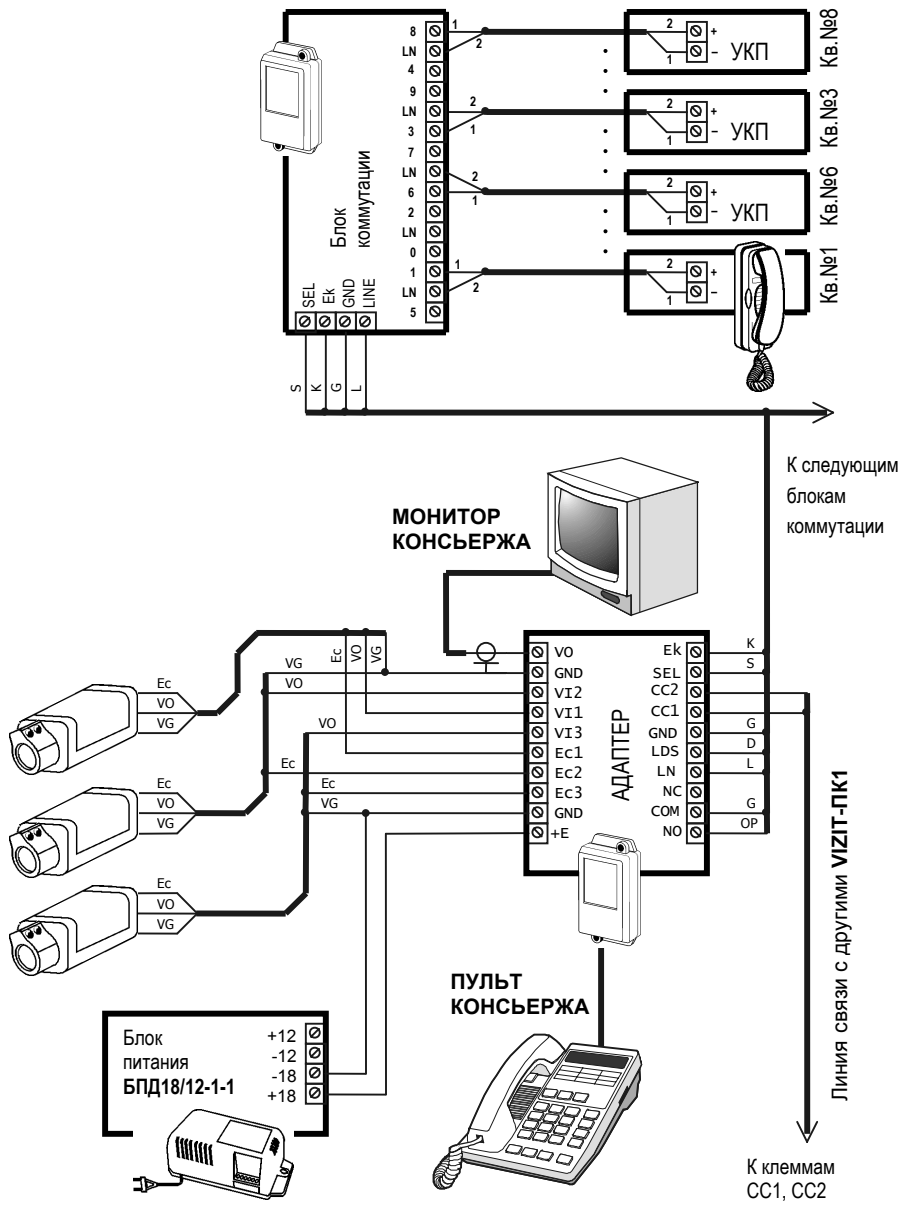


Рисунок 1 – Пример схемы соединений при использовании **VIZIT-ПК1** в составе внутренней системы связи

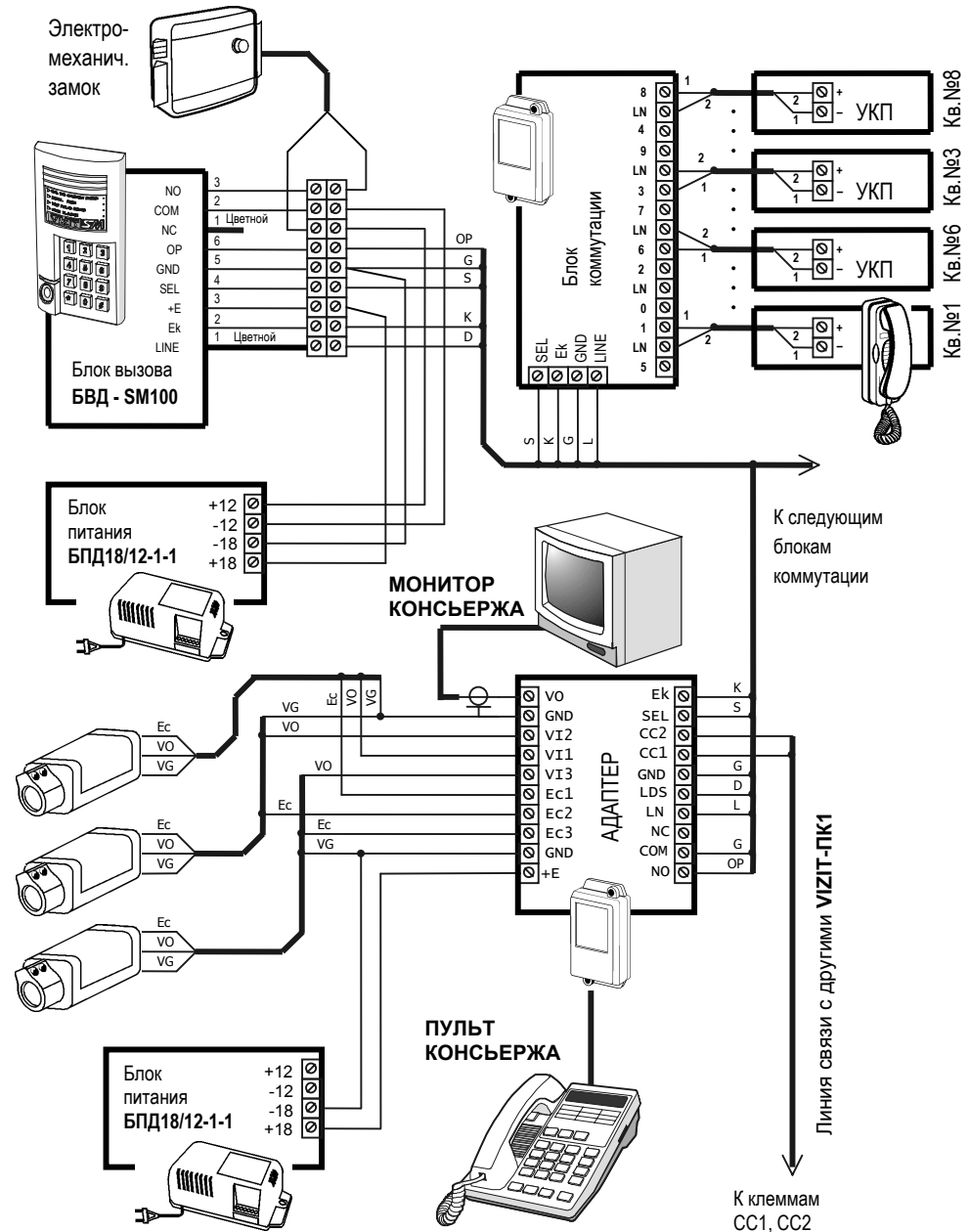


Рисунок 2 – Пример схемы соединений при использовании **VIZIT-ПК1** в составе домофона **VIZIT-SM** с электромеханическим замком

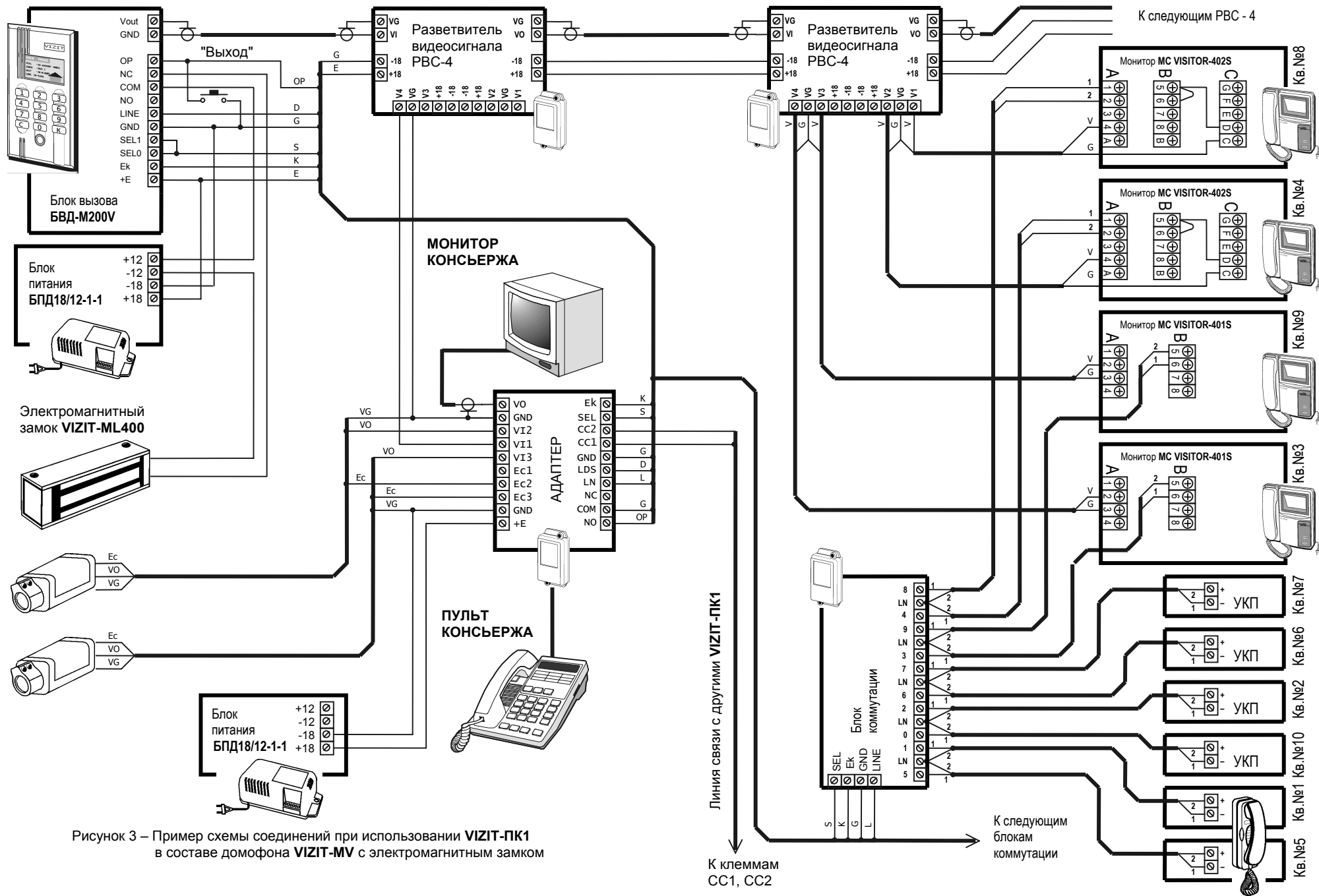


Рисунок 3 – Пример схемы соединений при использовании VIZIT-ПК1 в составе домофона VIZIT-MV с электромагнитным замком