

Монитор видеодомофона двухканальный **VIZIT-M402M (VIZIT-M402CM**, в дальнейшем - монитор) предназначен для работы в качестве абонентского видеопереговорного устройства в составе видеодомофонов **VIZIT**.

Монитор оборудован встроенным модулем памяти изображений на 32 кадра.

**VIZIT-M402M** - монитор чёрно-белого изображения.

**VIZIT-M402CM** - монитор цветного изображения системы цветности **PAL**.

Монитор предназначен для эксплуатации при температуре воздуха от **5 до 40 °С** и относительной влажности **до 93% при 25 °С**.

### **Функции монитора**

- Энергонезависимая память изображений на 32 кадра
- Энергонезависимые встроенные часы
- Работа от двух блоков вызова (в дальнейшем - **БВД**)
- Работа с дополнительным монитором (**VIZIT-M402S, VIZIT-M402C MC VISITOR-401, -401C, -401S, -402, -402C, -402S**) или **УКП** (устройство квартирное переговорное)
- Акустический вызов абонента
- Дуплексная связь между абонентом и посетителем
- Изображение на экране сигнала с телекамеры на время связи
- Изображение на экране сигнала с телекамеры при нажатии кнопки **MONITOR** или снятии трубки (режим видеоконтроля)
- Переключение видеосигналов, поступающих с телекамер при нажатии кнопки **MONITOR**
- Формирование сигнала открывания замка при нажатии кнопки **DOOR**
- Световая индикация режимов работы
- Световая индикация сигнала вызова, поступающего с одного из **БВД**, во время работы с другим **БВД**
- Экранное **МЕНЮ**
- Регулировка громкости вызова
- Регулировка яркости и контрастности изображения монитора **VIZIT-M402M**
- Регулировка яркости, контрастности и насыщенности цветного изображения монитора **VIZIT-M402CM**
- Низкочастотный выход видеосигнала

### **ОСНОВНЫЕ ТЕХНИЧЕСКИЕ ДАННЫЕ**

Напряжение питания переменного тока частотой (50/60) Гц, В	<b>110...240</b>
Потребляемая мощность, ВА, не более	<b>18</b>
Вход видеосигнала:	
- входное сопротивление, Ом	<b>470</b>
- входное напряжение, В, р-р	<b>1,0...1,8</b>
Выход видеосигнала:	
- напряжение на нагрузке 75 Ом, В, р-р	<b>0,5...1,1</b>
Габаритные размеры, мм, не более:	
- ширина	<b>196</b>
- высота	<b>235</b>
- глубина	<b>72</b>
Масса, кг, не более	<b>1,4</b>

### **КОМПЛЕКТНОСТЬ**

Монитор <b>VIZIT-M402M (CM)</b> , шт.	<b>1</b>
Комплект принадлежностей, шт.	<b>1</b>
Паспорт, шт.	<b>1</b>
Коробка упаковочная, шт.	<b>1</b>

## УКАЗАНИЯ МЕР БЕЗОПАСНОСТИ

**ВНИМАНИЕ!** В работающем мониторе имеется опасное для жизни высокое напряжение. Монтажные и ремонтные работы следует производить при выключенной из сети вилке шнура питания монитора!

### ПОРЯДОК УСТАНОВКИ

Перед монтажом монитора изучите порядок его установки на рисунке 1, расположение клемм, их маркировку и наименование цепей на рисунке 2, схемы соединений на рисунках 3-5, расположение органов управления на рисунке 6.

Установка и подключение монитора производится в следующем порядке.

- Открутите два шурупа, фиксирующие съёмную крышку, расположенную под трубкой 2. Снимите крышку.
- Заведите кабели внутрь монитора через пазы в основании. С помощью шурупов из комплекта принадлежностей установите монитор, как показано на рисунке 1.

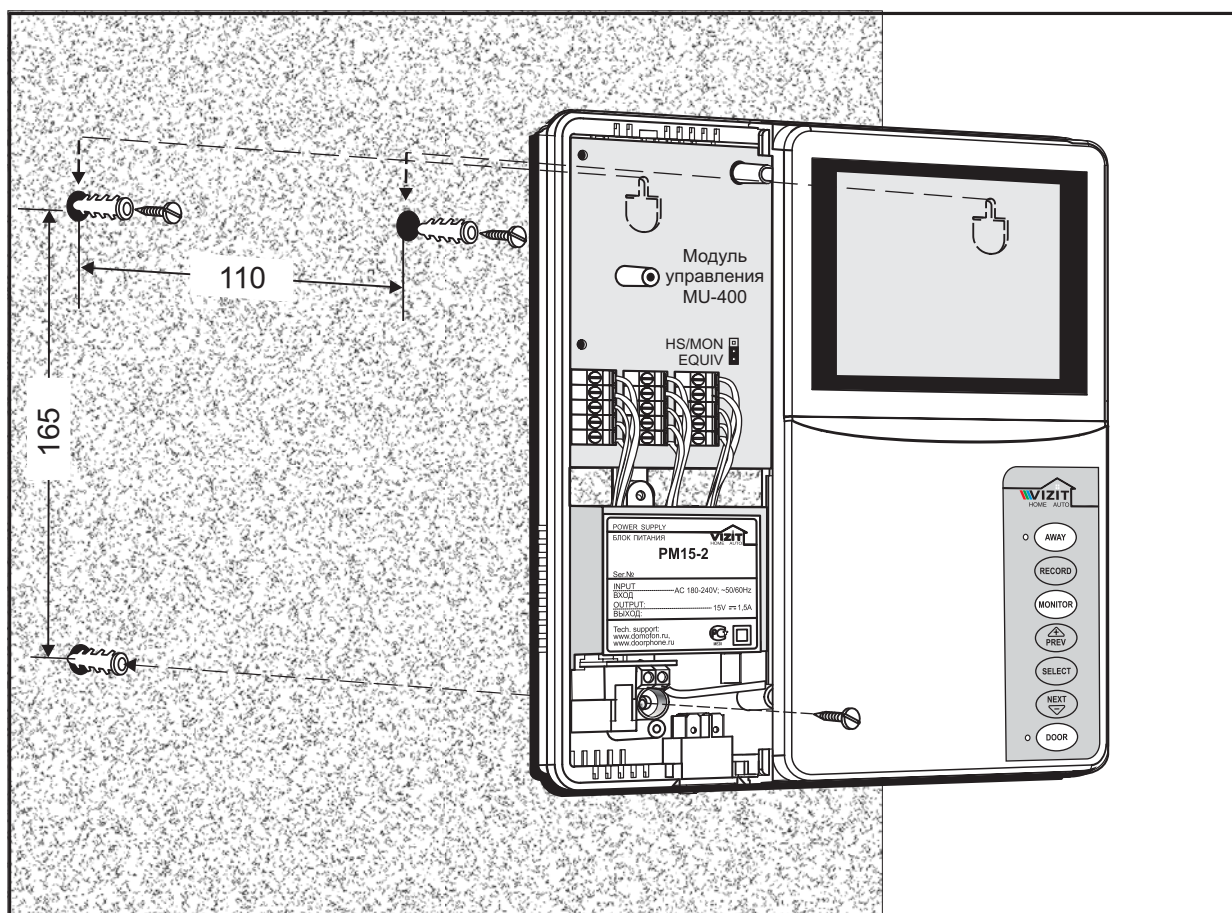
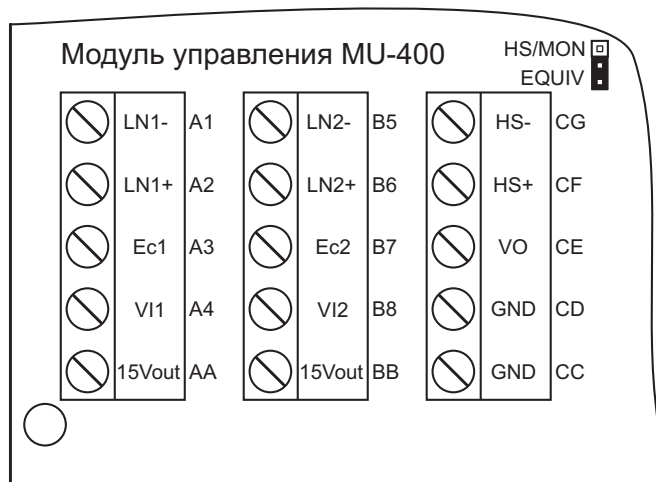


Рисунок 1 - Установка монитора на вертикальной поверхности

- **Внимание!** Проверьте положение переключки HS/MON - EQUIV на модуле управления (см. рисунок 2). Переключка устанавливается в положение HS/MON, если к монитору подключается дополнительный монитор или УКП, и в положение EQUIV, если монитор или УКП не подключается (заводская установка - EQUIV ).
- Подключите кабели к клеммам, расположенным на модуле управления.
- При необходимости, подключите провода питания к клеммам блока питания PM15-2.
- Установите крышку на место.
- Подключите трубку 2 к разъёму 3 монитора.

При монтаже монитора в составе видеодомофона следует выполнять требования к соединительным линиям, изложенным в паспорте видеодомофона.

Цепь видеосигнала от разветвителя видеосигнала к монитору рекомендуется выполнять двухпроводным кабелем.



Клемма	Цепь	Назначение
A1	LN1 -	Линия связи монитора и блока вызова 1
A2	LN1 +	Линия связи монитора и блока вызова 1
A3	Ec1	Питание телекамеры 1
A4	VI1	Вход видеосигнала от телекамеры 1
AA	+15 Vout	Питание блока вызова
B5	LN2 -	Линия связи монитора и блока вызова 2
B6	LN2 +	Линия связи монитора и блока вызова 2
B7	Ec2	Питание телекамеры 2
B8	VI2	Вход видеосигнала от телекамеры 2
BB	+15 Vout	Питание блока вызова
CG	HS -	Подключение параллельного УКП или монитора
CF	HS +	Подключение параллельного УКП или монитора
CE	VO	Выход видеосигнала для параллельного монитора
CD	GND	Общий провод для питания внешних устройств
CC	GND	Общий провод для питания внешних устройств

Рисунок 2 - Расположение клемм и наименование цепей

К клеммам AA, BB (+15Vout) и CC, CD (GND) монитора могут подключаться внешние устройства (монитор **MC VISITOR-401**, блоки вызова, замки).

К клеммам A3 (Ec1), B7 (Ec2) и CC, CD (GND) могут подключаться внешние телекамеры (рисунок 3). Напряжение на соответствующих клеммах составляет (12,5...13,5) В при токе нагрузки 0,1 А.

**ВНИМАНИЕ! Общий ток нагрузки для внешних устройств в режиме длительного потребления тока не должен превышать 0,9 А.**

Номинальные токи потребления устройств, применяемых в видеодомофонах **VIZIT**:

- внешняя телекамера - не более **0,1 А**;
- блок вызова **БВД-2А (БВД-401А)** - не более **0,1 А**;
- блок вызова **БВД-2V (БВД-401Vx)** - не более **0,2 А**;
- монитор **MC VISITOR-401** - не более **0,4 А**;
- замок электромагнитный - не более **0,7 А**;
- замок электромеханический - не более **1,5 А** в течение **5 с**.

При использовании электромеханического замка рекомендуется установить на его клеммах диод (**50 V, 1 A**), как показано на рисунке 4 (диод в комплект поставки монитора не входит).

**ВНИМАНИЕ!** Сопротивление обмотки электромеханического замка должно быть не менее **10 Ом**, электромагнитного замка - не менее **20 Ом**.

**Запрещается использовать электромеханические замки с сопротивлением обмотки менее 10 Ом.**

**Запрещается использовать электромагнитные замки с сопротивлением обмотки менее 20 Ом, а также не имеющие цепей искрогашения и перемagnичивания.**

**ВНИМАНИЕ!** Во избежание помех на изображении не рекомендуется подключать к монитору цветного изображения **VIZIT-M402CM** телекамеры, одна из которых цветного, а другая чёрно-белого изображения.

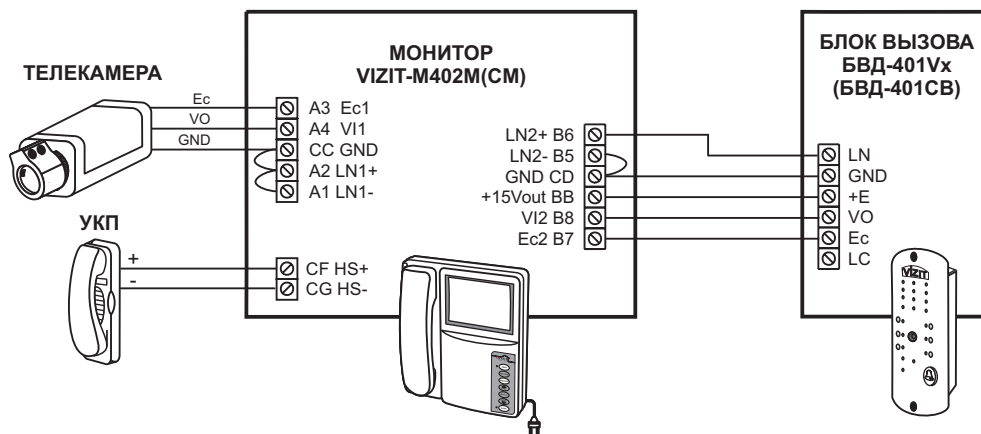


Рисунок 3 - Схема соединений монитора **VIZIT-M402M(CM)** с блоком вызова **БВД-401Vx (БВД-401CB)**, телекамерой и УКП

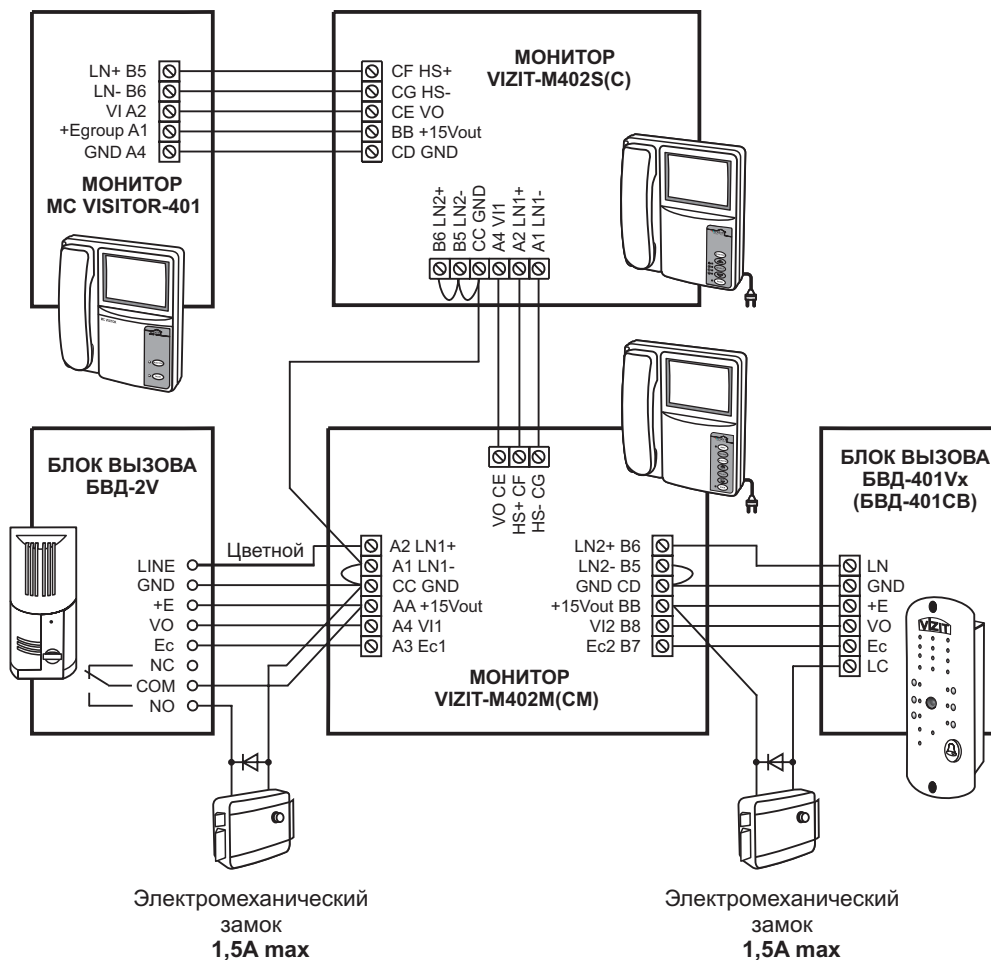


Рисунок 4 - Схема соединений монитора **VIZIT-M402M(CM)** с блоками вызова **БВД-2V, БВД-401Vx (БВД-401CB)**, мониторами **VIZIT-402S(C), MC VISITOR-401** и электромеханическими замками.

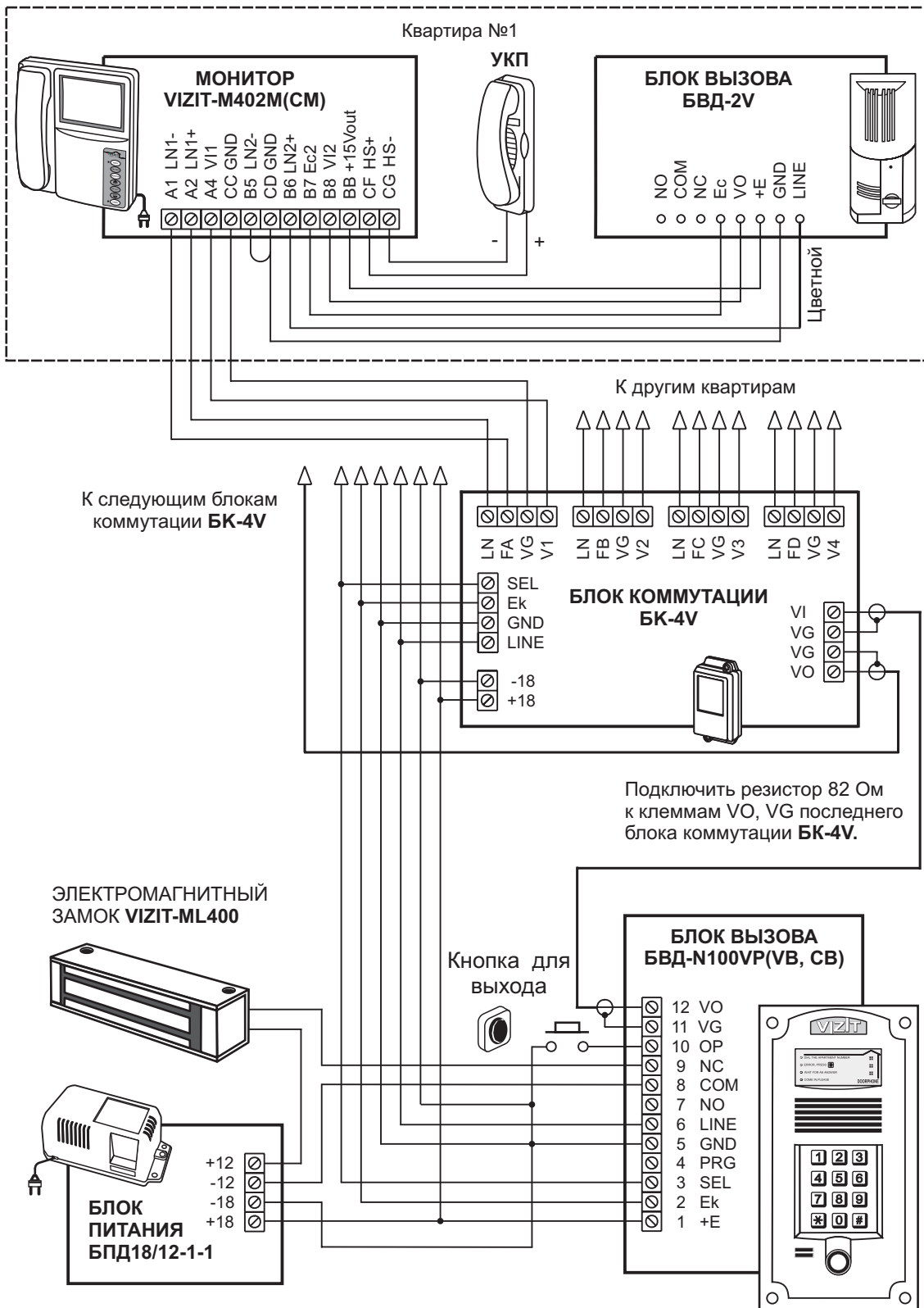
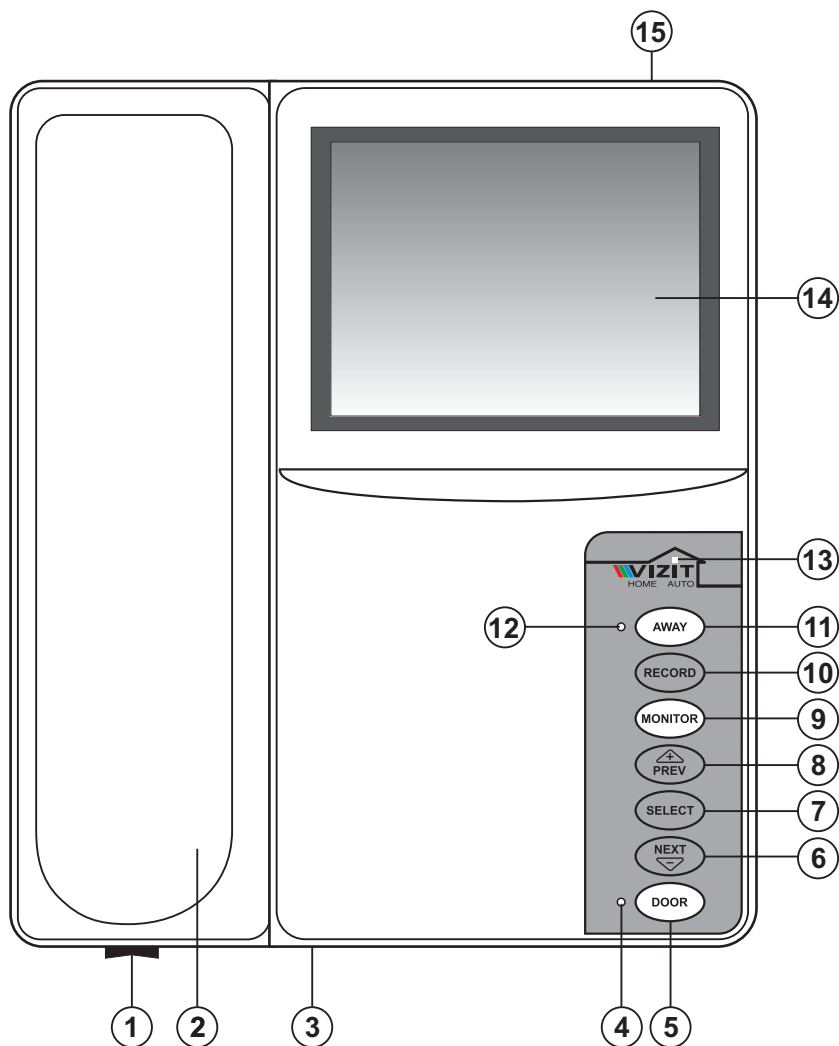


Рисунок 5 - Схема соединений монитора **VIZIT-M402M(CM)** с блоками вызова **БВД-2V** и **БВД-N100VP(VB, CB)**



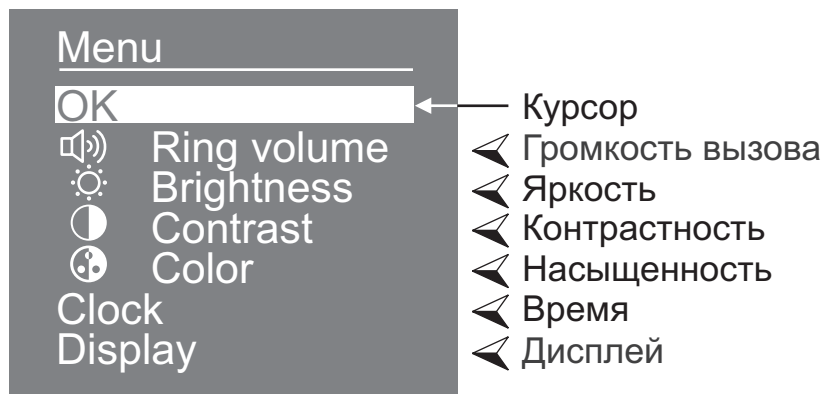
<ol style="list-style-type: none"> <li>1. Выключатель питания</li> <li>2. Трубка переговорная</li> <li>3. Разъем для подключения трубки</li> <li>4. Индикатор открывания замка</li> <li>5. Кнопка открывания замка <b>DOOR</b></li> <li>6. Кнопка уменьшения значения выбранной функции и просмотра кадров <b>NEXT ( - )</b></li> <li>7. Кнопка выбора функции для настройки <b>SELECT</b></li> </ol>	<ol style="list-style-type: none"> <li>8. Кнопка увеличения значения выбранной функции и просмотра кадров <b>PREV ( + )</b></li> <li>9. Кнопка включения режима видеоконтроля <b>MONITOR</b></li> <li>10. Кнопка записи <b>RECORD</b></li> <li>11. Кнопка включения режима <b>AWAY</b></li> <li>12. Индикатор включения режима <b>AWAY</b></li> <li>13. Индикатор включения питания</li> <li>14. Экран монитора</li> <li>15. Низкочастотный выход видеосигнала</li> </ol>
---	---

Рисунок 6 - Расположение органов управления монитора

### ПОРЯДОК РАБОТЫ

Перед включением монитора проверьте правильность монтажа, отсутствие замыканий между подключенными цепями.

- ✓ Включите монитор выключателем **1** (см. рисунок **6**), при этом включается индикатор **13**.
- ☞ Установите необходимые громкость сигнала вызова, яркость, контрастность и насыщенность изображения. При необходимости, измените текущее время, дату. Выбор функции для настройки производится с помощью экранного МЕНЮ. Для входа в МЕНЮ кратковременно нажмите кнопку **7 SELECT**. На экране **14** появляется главная страница МЕНЮ.



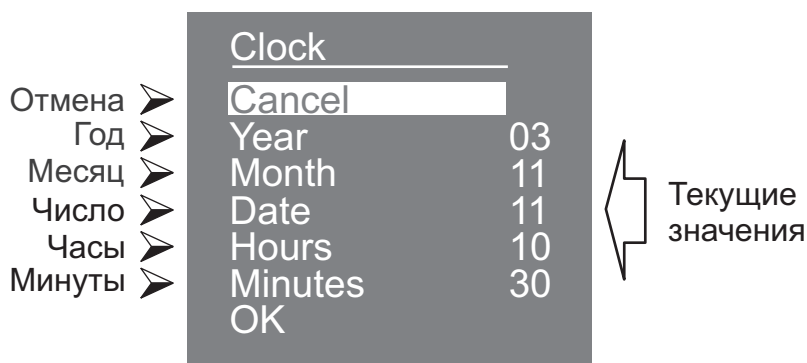
Перемещайте курсор по пунктам МЕНЮ последовательными нажатиями кнопки **6 NEXT ( - )** или **8 PREV ( + )**. После выбора нужного пункта кратковременно нажмите кнопку **SELECT**.

При настройке громкости сигнала вызова, яркости, контрастности и насыщенности изображения на экране появляется изображение с телекамеры, подключённой к клеммам **A** (см. рисунки **2, 3, 4, 5**). В нижней части изображения выводится шкала настройки выбранной функции. Для увеличения значения выбранной функции нажмите кнопку **PREV ( + )**, для уменьшения - кнопку **NEXT ( - )**. При настройке громкости сигнала вызова (5 уровней) кратковременно нажимайте кнопку **NEXT ( - )** или **PREV ( + )**. После каждого из нажатий звучит тестовый сигнал, соответствующий установленному уровню громкости вызова. При достижении минимального значения громкости сигнала вызова и последующих нажатиях кнопки **NEXT ( - )** тестовый сигнал не звучит. Аналогично, при достижении максимального значения громкости сигнала вызова и последующих нажатиях кнопки **PREV ( + )** тестовый сигнал также не звучит.

Для выхода из режима настройки выбранной функции кратковременно нажмите кнопку **SELECT**. На экране появляется главная страница МЕНЮ.

Если при настройке не нажимаются кнопки **NEXT ( - )** или **PREV ( + )** в течение **5** секунд с момента отпускания одной из этих кнопок, монитор выходит из режима настройки выбранной функции. На экране появляется главная страница МЕНЮ.

Для установки даты и текущего времени выберите на главной странице МЕНЮ пункт **Clock**. Кратковременно нажмите кнопку **SELECT**. На экране появляется страница МЕНЮ **Clock**.



Перемещайте курсор по пунктам МЕНЮ последовательными нажатиями кнопки **6 NEXT ( - )** или **8 PREV ( + )**. После выбора нужного пункта кратковременно нажмите кнопку **SELECT**, курсор перемещается на текущие значения.

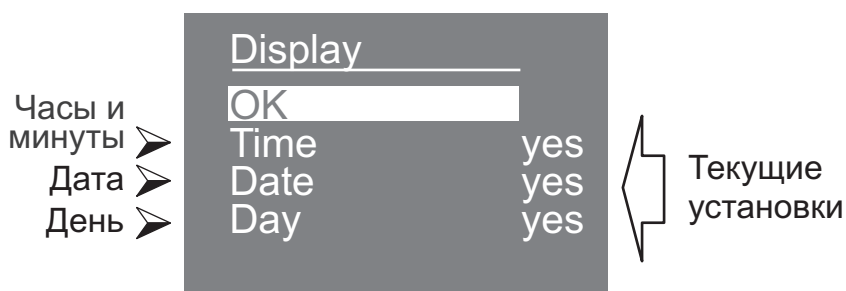
Нажатием кнопок **NEXT ( - )**, **PREV ( + )** установите текущее значение.

Нажатие кнопки **SELECT** возвращает курсор на выбор пункта МЕНЮ.

Для выхода в главную страницу МЕНЮ с сохранением изменений переместите курсор на пункт **OK** и нажмите кнопку **SELECT**.

Для выхода в главную страницу МЕНЮ без сохранения изменений переместите курсор на пункт **Cancel** и нажмите кнопку **SELECT**.

Для разрешения или запрета индикации времени, даты и дня недели выберите на главной странице МЕНЮ пункт **Display**. На экране появляется страница МЕНЮ **Display**.  
Время включения режима видеоконтроля ограничено и составляет **(100 ± 10) секунд**.



В правой части МЕНЮ **Display** индицируются текущие установки: **yes** (разрешение индикации) или **no** (запрет индикации).

Перемещайте курсор по пунктам МЕНЮ последовательными нажатиями кнопки **6 NEXT ( - )** или **8 PREV ( + )**. После выбора нужного пункта кратковременно нажмите кнопку **SELECT**, курсор перемещается на текущие установки.

Нажатием кнопки **6 NEXT ( - )** или **8 PREV ( + )** установите надпись **yes** или **no**.

Нажатие кнопки **SELECT** возвращает курсор на выбор пункта МЕНЮ.

Для выхода в главную страницу МЕНЮ переместите курсор на пункт **OK** и нажмите кнопку **SELECT**.

Для выхода из главной страницы МЕНЮ переместите курсор на пункт **OK** и кратковременно нажмите кнопку **SELECT**. Экран гаснет, монитор переходит в дежурный режим.

Если при работе с МЕНЮ не нажимаются кнопки **6 NEXT ( - )**, **8 PREV ( + )** и **SELECT**, то, по истечении **60 секунд** после последнего нажатия кнопки, изделие переходит в дежурный режим.

🔔 Наберите на подъездном **БВД** номер квартиры, в которой установлен монитор. Звучит вызывной сигнал, на экране появляется изображение. В нижней части изображения выводится врезка, содержащая информацию о текущем времени, дне недели и дате, если вывод этих параметров разрешен в МЕНЮ.

📞 Снимите трубку и проверьте дуплексную связь между абонентом и посетителем.

➔ Нажмите кнопку открывания замка **5 DOOR**. На время удержания кнопки включается индикатор открывания замка **4**. Открывается замок. После отпускания кнопки устанавливается режим связи.

📞 Повесьте трубку. Экран гаснет, монитор переходит в дежурный режим.

Время связи между посетителем и абонентом ограничено и определяется автоматикой **БВД**, с которым соединен монитор.

Замок также может быть открыт после поступления вызова при нажатии кнопки **DOOR** и без снятия трубки. При отпускании кнопки монитор переходит в дежурный режим.

Проверка функционирования монитора со вторым **БВД** производится аналогично.

☐ Режим видеоконтроля обстановки перед **БВД** или телекамерой включается, когда монитор находится в дежурном режиме. Для этого кратковременно нажмите кнопку **MONITOR** или снимите трубку. На экране появляется изображение с телекамеры, подключенной к клеммам **A**. При повторном нажатии кнопки **MONITOR**, на экране появляется изображение с телекамеры, подключенной к клеммам **B**. Таким образом обеспечивается поочередное подключение видеосигналов, поступающих от двух телекамер.



Если к клеммам подключён блок вызова **БВД-2V (БВД-2А, БВД-401А, БВД-401Vх, БВД-401СВ)**, то при снятии трубки между **БВД** и монитором устанавливается режим дуплексной связи.

Нажатие кнопки **MONITOR** при снятой трубке приводит не только к переключению изображений с телекамер, но и к переключению разговорных линий подключённых **БВД**.

Если к клеммам подключён подъездный **БВД**, при снятой трубке в режиме видеоконтроля дуплексная связь между этим **БВД** и монитором не устанавливается.

Если подъездная линия связи многоквартирного домофона подключена к клеммам **А** и к линии подключён пульт консьержа **VIZIT-ПК1**, снятие трубки **2** приводит к началу процедуры связи "**Абонент консьерж**" (подробности указаны в паспорте на пульт консьержа **VIZIT-ПК1**).

Если подъездная линия связи многоквартирного домофона подключена к клеммам **В** и к линии подключён пульт консьержа, для связи с консьержем необходимо снять трубку **2** и кратковременно нажать кнопку **MONITOR**.

В случае подключения к монитору **УКП** (см. рисунки **3** и **5**) вызов поступает на монитор и **УКП**. При снятии трубки **УКП** вызов прекращается, устанавливается дуплексная связь между трубкой **УКП** и **БВД**.

Открытие замка обеспечивается путем нажатия кнопки, расположенной на **УКП**. При установке трубки **УКП** в держатель монитор переходит в дежурный режим.

При снятии трубки монитора во время связи между **БВД** и **УКП** линия связи между блоком вызова и **УКП** отключается, и устанавливается связь между **БВД** и монитором.

Работа с дополнительно подключёнными мониторами (см. рисунок **4**) аналогична вышеописанной.

Если на монитор поступает сигнал вызова с одного из **БВД** во время связи с другим **БВД**, начинает мигать индикатор включения питания. Для переключения связи с одного **БВД** на другой кратковременно нажмите кнопку **MONITOR**.

### Работа с памятью изображений

Применение встроенного модуля памяти изображений позволяет обеспечить выполнение следующих функций:

- автоматическую запись в память изображения посетителей в режиме "AWAY" при поступлении на монитор сигнала вызова с **БВД**;
- запись в память изображения посетителей при нажатии кнопки **RECORD** во время разговора;
- индикацию наличия новых кадров, выполненных автоматически в режиме "AWAY", миганием индикатора включения этого режима;
- просмотр записанных в память кадров нажатием кнопок **PREV ( + )**, **NEXT ( - )**;
- сохранение записанных кадров и работы встроенных часов при выключении питания.

Емкость архива записываемых кадров - 32 кадра.

При переполнении архива последующий записываемый кадр заменяет наиболее старый.

**Внимание!** Следует помнить о том, что, независимо от источника изображения (телекамера чёрно-белого или цветного изображения), записанный кадр выводится в чёрно-белом изображении.

**Запись кадра** нажатием кнопки **10 RECORD** выполняется в любом режиме, при котором на экране монитора есть изображение с телекамеры и выключен режим "AWAY" (погашен соответствующий индикатор). После нажатия кнопки исчезает, а затем вновь появляется врезка в нижней части экрана. Врезка содержит информацию о времени, дне недели, дате и выводится на экран, если индикация этих параметров не была выключена в МЕНЮ. При повторном нажатии кнопки **RECORD** выполняется запись следующего кадра.

**Для автоматической записи** изображения посетителей необходимо включить режим "AWAY" нажатием кнопки **11 AWAY**. Включается индикатор **12**. **Запись изображения возможна через 10 с после включения режима**. Запись кадра происходит через **3 секунды** после поступления сигнала вызова на монитор. В момент записи исчезает, а затем вновь появляется врезка в нижней части экрана, начинает мигать индикатор **12**, подтверждая о записи нового кадра. **Следующий кадр может быть записан не ранее, чем через (90...100) секунд**. В режиме "AWAY" кнопки **8 PREV ( + )**, **6 NEXT ( - )**,

**10 RECORD**, **7 SELECT** не работают. Для выхода из режима необходимо нажать кнопку **AWAY**. Индикатор **12** выключается. Мигание индикатора **12** при включении режима "AWAY" сигнализирует о наличии в памяти монитора непросмотренных кадров.

Отключение сетевого напряжения не сбрасывает режима "AWAY".

**Для просмотра записанных кадров** должен быть выключен режим "AWAY" нажатием кнопки **AWAY**. Выключается индикатор **12**. Просмотр выполняется нажатием кнопки **PREV ( + )** или **NEXT ( - )**. При этом включается экран монитора, если он не был включен ранее, и появляется изображение последнего записанного кадра. В нижней части экрана выводится информация о времени, дне недели и дате записи кадра, если индикация этих параметров не была выключена в МЕНЮ. В верхней части экрана индицируется номер кадра. Последний записанный кадр имеет номер **-01**. Предыдущий кадр индицируется под номером **-02**, и так далее. Нажатием кнопок **PREV ( + )**, **NEXT ( - )** можно просмотреть соответственно предыдущий или последующий кадр. Выход из режима просмотра происходит при нажатии кнопки **AWAY** (режим "AWAY" при этом не включается) или автоматически по истечении **60 секунд** после последнего нажатия кнопки. На время режима просмотра кадров работа кнопки **MONITOR** блокируется.

Если на монитор поступает сигнал вызова во время просмотра записанных кадров, звучит вызывной сигнал. Для выхода из режима просмотра записанных кадров кратковременно нажмите кнопку **11 AWAY**.