

Монитор видеодомофона двухканальный **VIZIT-M402C (VIZIT-M402S)**, в дальнейшем - монитор) предназначен для работы в качестве абонентского видеопереговорного устройства в составе видеодомофонов **VIZIT**.

**VIZIT-M402C** - монитор цветного изображения системы цветности **PAL**.

**VIZIT-M402S** - монитор чёрно-белого изображения.

Монитор предназначен для эксплуатации при температуре воздуха от **5 до 40 °С** и относительной влажности **до 93% при 25 °С**.

#### ФУНКЦИИ МОНИТОРА

- Работа от двух блоков вызова (в дальнейшем - **БВД**)
- Работа с дополнительным монитором (**VIZIT-M402C, VIZIT-M402S, MC VISITOR-401, -401C, -401S, -402, -402C, -402S**) или **УКП** (устройство квартирное переговорное)
- Акустический вызов абонента
- Дуплексная связь между абонентом и посетителем
- Изображение на экране сигнала с телекамеры на время связи
- Изображение на экране сигнала с телекамеры при нажатии кнопки **MONITOR** или снятии трубки (режим видеоконтроля)
- Переключение видеосигналов, поступающих с телекамер при нажатии кнопки **MONITOR**
- Формирование сигнала открывания замка при нажатии кнопки **DOOR**
- Световая индикация режимов работы
- Световая индикация сигнала вызова, поступающего с одного из **БВД**, во время работы с другим **БВД**
- Регулировка громкости вызова
- Регулировка яркости и контрастности изображения монитора **VIZIT-M402S**
- Регулировка яркости, контрастности и насыщенности цветного изображения монитора **VIZIT-M402C**

#### ОСНОВНЫЕ ТЕХНИЧЕСКИЕ ДАННЫЕ

Напряжение питания переменного тока частотой (50/ 60) Гц, В	110...240
Потребляемая мощность, ВА, не более	18
Вход видеосигнала:	
- входное сопротивление, Ом	470
- входное напряжение, В, р-р	1,0...1,8
Габаритные размеры, мм, не более:	
- ширина	196
- высота	235
- глубина	72
Масса, кг, не более	1,4

#### КОМПЛЕКТНОСТЬ

Монитор <b>VIZIT-M402C(S)</b> , шт.	1
Комплект принадлежностей, шт.	1
Паспорт, шт.	1
Коробка упаковочная, шт.	1

#### УКАЗАНИЯ МЕР БЕЗОПАСНОСТИ

**ВНИМАНИЕ!** В работающем мониторе имеется опасное для жизни высокое напряжение. Монтажные и ремонтные работы следует производить при выключенной из сети вилке шнура питания монитора!

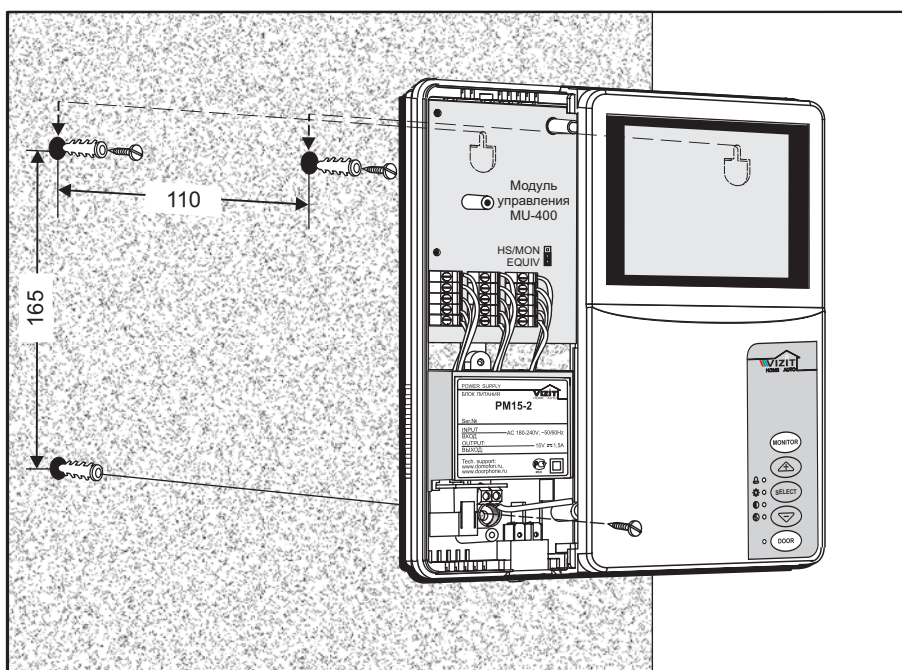
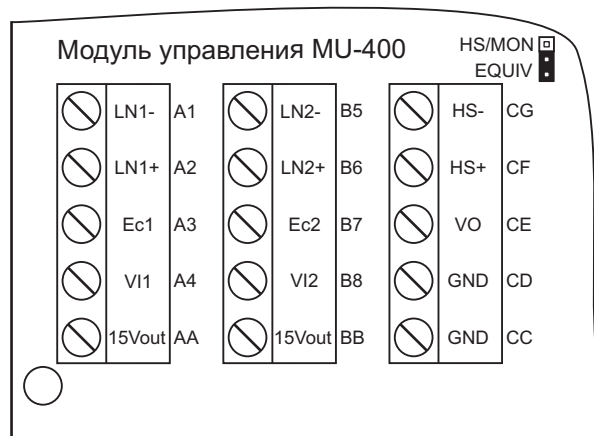


Рисунок 1 - Установка монитора на вертикальной поверхности

### ПОРЯДОК УСТАНОВКИ

Перед монтажом монитора изучите порядок его установки на рисунке 1, расположение клемм, их маркировку и наименование цепей на рисунке 2, расположение органов управления на рисунке 3 и схемы соединений на рисунках 4 - 6.



Клемма	Цепь	Назначение
A1	LN1 -	Линия связи монитора и блока вызова 1
A2	LN1 +	Линия связи монитора и блока вызова 1
A3	Ec1	Питание телекамеры 1
A4	VI1	Вход видеосигнала от телекамеры 1
AA	+15 Vout	Питание блока вызова
B5	LN2 -	Линия связи монитора и блока вызова 2
B6	LN2 +	Линия связи монитора и блока вызова 2
B7	Ec2	Питание телекамеры 2
B8	VI2	Вход видеосигнала от телекамеры 2
BB	+15 Vout	Питание блока вызова
CG	HS -	Подключение параллельного УКП или монитора
CF	HS +	Подключение параллельного УКП или монитора
CE	VO	Выход видеосигнала для параллельного монитора
CD	GND	Общий провод для питания внешних устройств
CC	GND	Общий провод для питания внешних устройств

Рисунок 2 - Расположение клемм и наименование цепей

Установка и подключение монитора производится в следующем порядке.

- Открутите два шурупа, фиксирующие съёмную крышку, расположенную под трубкой.
- Снимите крышку. Заведите кабели внутрь монитора через пазы в основании. Установите монитор, как показано на рисунке 1.
- **Внимание!** Проверьте положение переключки **HS/MON - EQUIV** на модуле управления (см. рисунок 2). Переключка устанавливается в положение **HS/MON**, если к монитору подключается дополнительный монитор или УКП, и в положение **EQUIV**, если монитор или УКП не подключается (заводская установка - **EQUIV**).
- Подключите кабели к клеммам, расположенным на модуле управления.
- Установите крышку на место.
- Подключите трубку 2 к разъёму 3 монитора.

При монтаже монитора в составе видеодомофона следует выполнять требования к соединительным линиям, изложенным в паспорте видеодомофона.

Цепь видеосигнала от разветвителя видеосигнала к монитору рекомендуется выполнять двухпроводным кабелем.

К клеммам AA, BB (+15Vout) и CC, CD (GND) монитора могут подключаться внешние устройства (монитор **MC VISITOR-401**, блоки вызова, замки).

К клеммам A3 (Ec1), B7 (Ec2) и CC, CD (GND) могут подключаться внешние телекамеры (рисунок 4). Напряжение на соответствующих клеммах составляет (12,5...13,5) В при токе нагрузки 0,1 А.

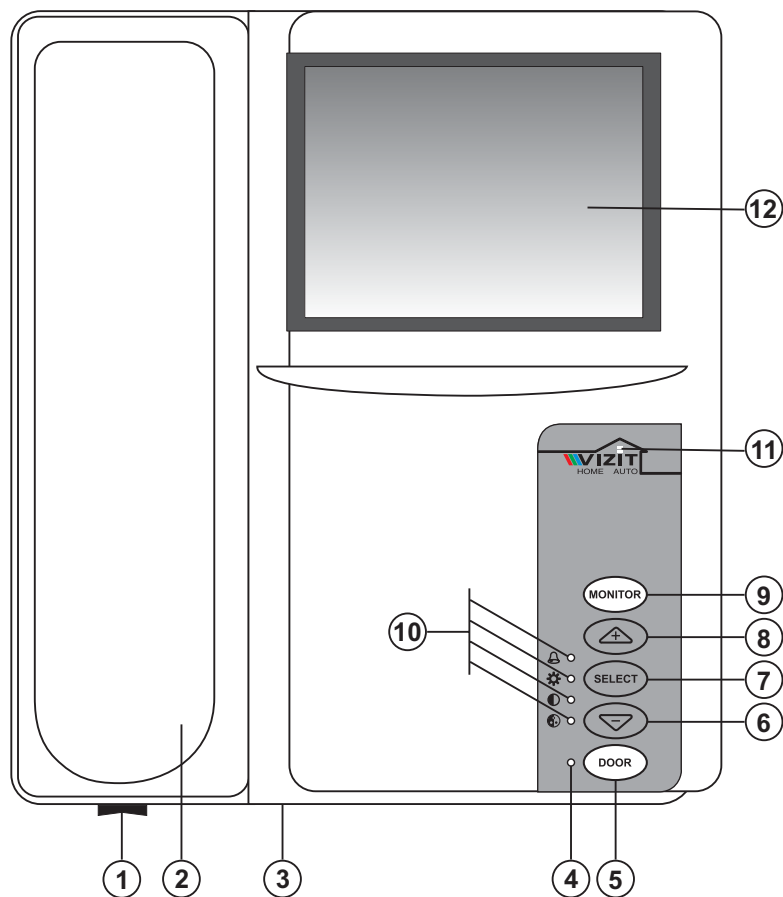
**ВНИМАНИЕ!** Общий ток нагрузки для внешних устройств в режиме длительного потребления тока не должен превышать 0,9 А.

Допускается кратковременное (не более 5 секунд) потребление тока до 1,7 А (в режиме открывания электромеханического замка).

Номинальные токи потребления устройств, применяемых в видеодомофонах **VIZIT**:

- внешняя телекамера - не более 0,1 А;
- блок вызова **БВД-2А (БВД-401А)** - не более 0,1 А;
- блок вызова **БВД-2V (БВД-401Vx)** - не более 0,2 А;
- монитор **MC VISITOR-401** - не более 0,4 А;
- замок электромагнитный - не более 0,7 А;
- замок электромеханический - не более 1,5 А в течение 5 с.

**ВНИМАНИЕ!** Во избежание помех на изображении не рекомендуется подключать к монитору цветного изображения **VIZIT-M402C** телекамеры, одна из которых - цветного, а другая черно-белого изображения.



<ol style="list-style-type: none"> <li>1. Выключатель питания</li> <li>2. Трубка переговорная</li> <li>3. Разъем для подключения трубки</li> <li>4. Индикатор открывания замка</li> <li>5. Кнопка открывания замка <b>DOOR</b></li> <li>6. Кнопка уменьшения ( - ) значения выбранной функции</li> <li>7. Кнопка выбора функции для настройки <b>SELECT</b></li> <li>8. Кнопка увеличения ( + ) значения выбранной функции</li> </ol>	<ol style="list-style-type: none"> <li>9. Кнопка включения режима видеоконтроля <b>MONITOR</b></li> <li>10. Индикаторы для выбора настраиваемой функции: <ul style="list-style-type: none"> <li>🔔 - громкость сигнала вызова</li> <li>☀️ - яркость изображения</li> <li>● - контрастность изображения</li> <li>⊕ - насыщенность изображения (для монитора <b>VIZIT-M402C</b>)</li> </ul> </li> <li>11. Индикатор включения питания</li> <li>12. Экран монитора.</li> </ol>
---	--

Рисунок 3 - Расположение органов управления монитора

### ПОРЯДОК РАБОТЫ

Перед включением монитора проверьте правильность монтажа, отсутствие замыканий между подключенными цепями.

- ⚡ Включите монитор выключателем **1** (см. рисунок **3**), при этом включается индикатор **11**.
- 👉 Установите необходимые громкость сигнала вызова, яркость, контрастность и насыщенность (для **VIZIT-M402C**) изображения. Для этого кратковременно нажмите кнопку **9 MONITOR**. На экране **12** появляется изображение. Последовательными нажатиями кнопки **7 SELECT** выберите функцию для настройки. Выбранная функция индицируется свечением одного из индикаторов **10**:
  - 🔔 - громкость сигнала вызова;
  - ☀️ - яркость изображения;
  - - контрастность изображения;
  - ⊕ - насыщенность изображения.

Для увеличения значения выбранной функции нажмите кнопку **8 (+)**. Для уменьшения - нажмите кнопку **6 (-)**. На время удержания кнопки мигает индикатор выбранной функции. При достижении минимального или максимального значения мигание прекращается. Для настройки громкости сигнала вызова (5 уровней) кратковременно нажимайте кнопку **6** или **8**. После каждого из нажатий звучит тестовый сигнал, соответствующий установленному уровню громкости вызова. При достижении минимального значения громкости сигнала вызова и последующих нажатиях кнопки **6 (-)**, тестовый сигнал не звучит. Аналогично, при достижении максимального значения громкости сигнала вызова и последующих нажатиях кнопки **8 (+)**, тестовый сигнал также не звучит. По окончании настройки снимите и установите на место трубку **2**. Экран гаснет, монитор переходит в дежурный режим.

📞 Наберите на подъездном **БВД** номер квартиры, в которой установлен монитор. Звучит вызывной сигнал, на экране появляется изображение.

📞 Снимите трубку и проверьте дуплексную связь между абонентом и посетителем.

➔ Нажмите кнопку открывания замка **5 DOOR**. На время удержания кнопки включается индикатор открывания замка **4**. Открывается замок. После отпускания кнопки устанавливается режим связи.

📞 Повесьте трубку. Экран гаснет, монитор переходит в дежурный режим. Замок также может быть открыт после поступления вызова при нажатии кнопки **DOOR** и без снятия трубки. При отпускании кнопки монитор переходит в дежурный режим. Проверка функционирования монитора со вторым **БВД** производится аналогично.

☐ Режим видеоконтроля обстановки перед **БВД** или телекамерой включается, когда монитор находится в дежурном режиме. Для этого кратковременно нажмите кнопку **MONITOR** или снимите трубку. На экране появляется изображение с телекамеры, подключенной к клеммам **A** (см. рисунок 5).

При повторном нажатии кнопки **MONITOR**, на экране появляется изображение с телекамеры, подключенной к клеммам **B**. Таким образом, обеспечивается поочередное подключение видеосигналов, поступающих от двух телекамер.

Время включения режима видеоконтроля ограничено и составляет **(100 ± 10) секунд**.

Если к клеммам подключён блок вызова **БВД-2V (БВД-2А, БВД-401А, БВД-401Vx, БВД-401СВ)**, то при снятии трубки между **БВД** и монитором устанавливается режим дуплексной связи.

Нажатие кнопки **MONITOR** при снятой трубке приводит не только к переключению изображений с телекамер, но и к переключению разговорных линий подключённых **БВД**.

Если к клеммам подключён подъездный **БВД**, при снятой трубке в режиме видеоконтроля дуплексная связь между этим **БВД** и монитором не устанавливается.

Если подъездная линия связи многоквартирного домофона подключена к клеммам **A** и к линии подключён пульт консьержа **VIZIT-ПК1**, снятие трубки **2** приводит к началу процедуры связи **"Абонент консьерж"** (подробности указаны в паспорте на пульт консьержа **VIZIT-ПК1**).

Если подъездная линия связи многоквартирного домофона подключена к клеммам **B** и к линии подключён пульт консьержа, для связи с консьержем необходимо снять трубку **2** и нажать кнопку **MONITOR**.

В случае подключения к монитору **УКП** (см. рисунки **4** и **6**) вызов поступает на монитор и **УКП**. При снятии трубки **УКП** вызов прекращается, устанавливается дуплексная связь между трубкой **УКП** и **БВД**.

Открывание замка обеспечивается путем нажатия кнопки, расположенной на **УКП**. При установке трубки **УКП** в держатель монитор переходит в дежурный режим.

При снятии трубки монитора во время связи между **БВД** и **УКП** линия связи между блоком вызова и **УКП** отключается, и устанавливается связь между **БВД** и монитором.

Работа с дополнительными мониторами (см. рисунок 5) аналогична вышеописанной.

Если на монитор поступает сигнал вызова с одного из **БВД** во время связи с другим **БВД**, начинает мигать индикатор включения питания. Для переключения связи с одного **БВД** на другой кратковременно нажмите кнопку **MONITOR**.

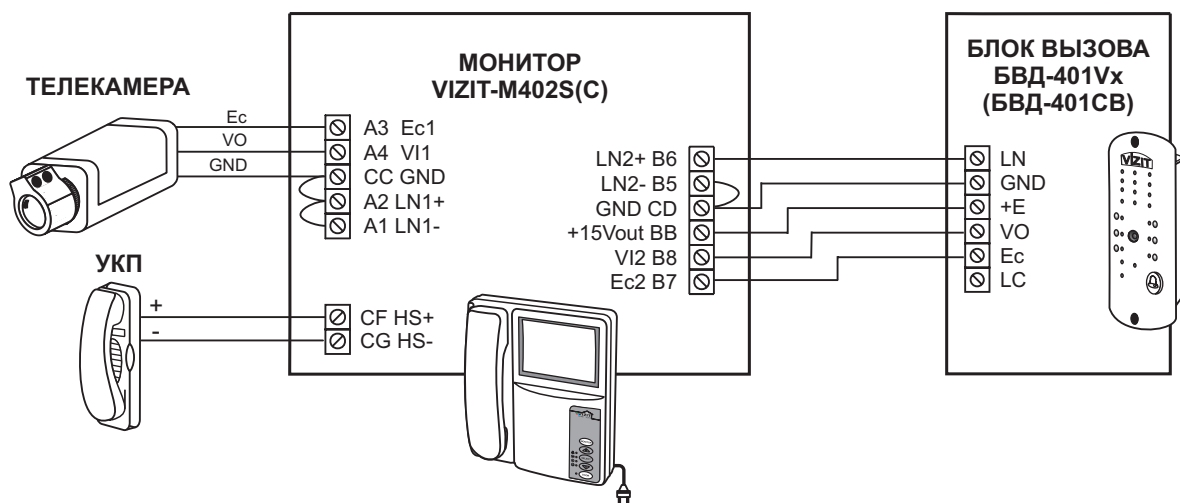


Рисунок 4 - Схема соединений монитора **VIZIT-M402S(C)** с блоком вызова **БВД-401Vx (БВД-401CB)**, телекамерой и УКП

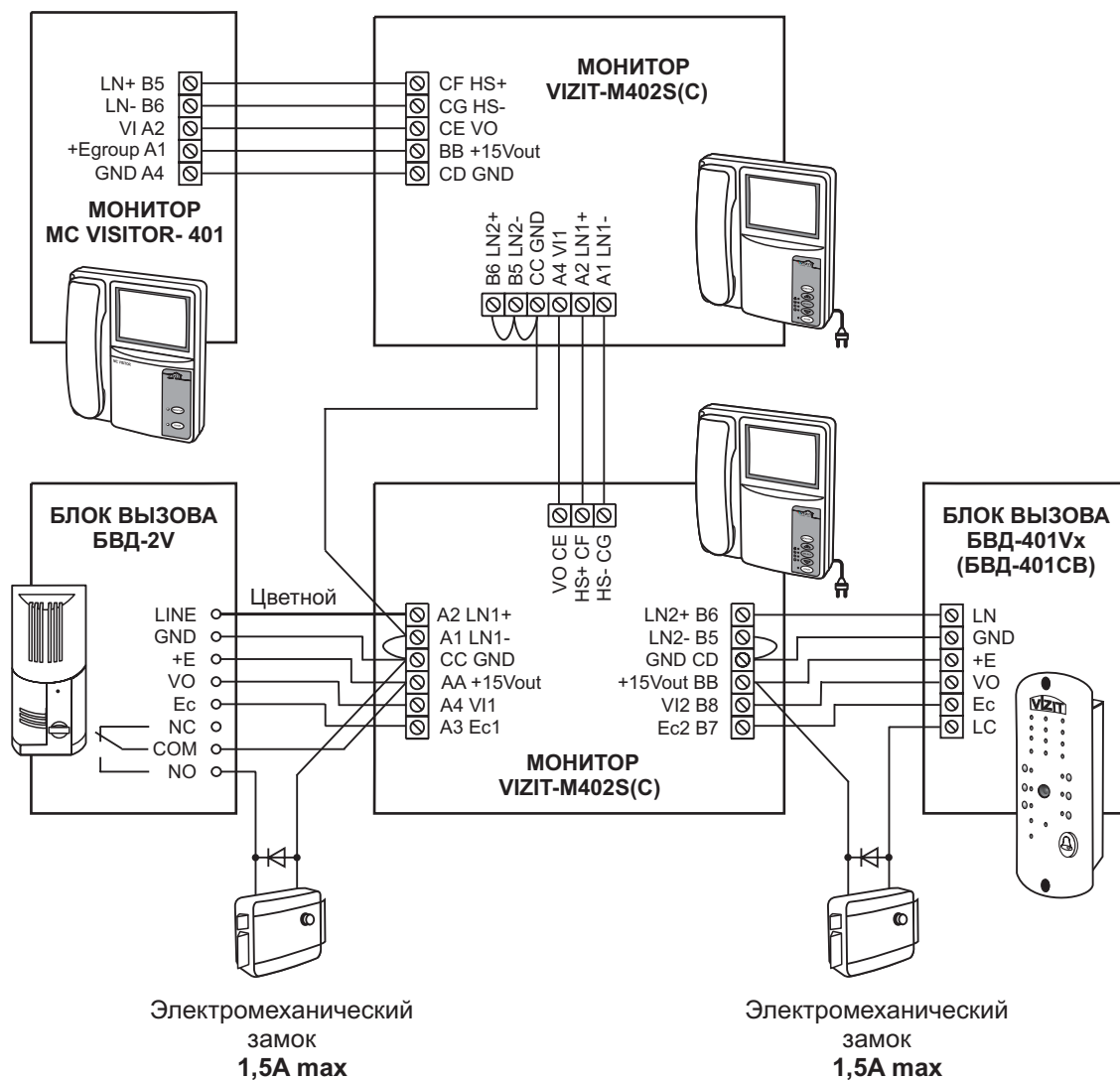


Рисунок 5 - Схема соединений мониторов **VIZIT-M402S(C)** с блоками вызова **БВД-2V, БВД-401Vx (БВД-401CB)** и монитором **MC VISITOR-401**

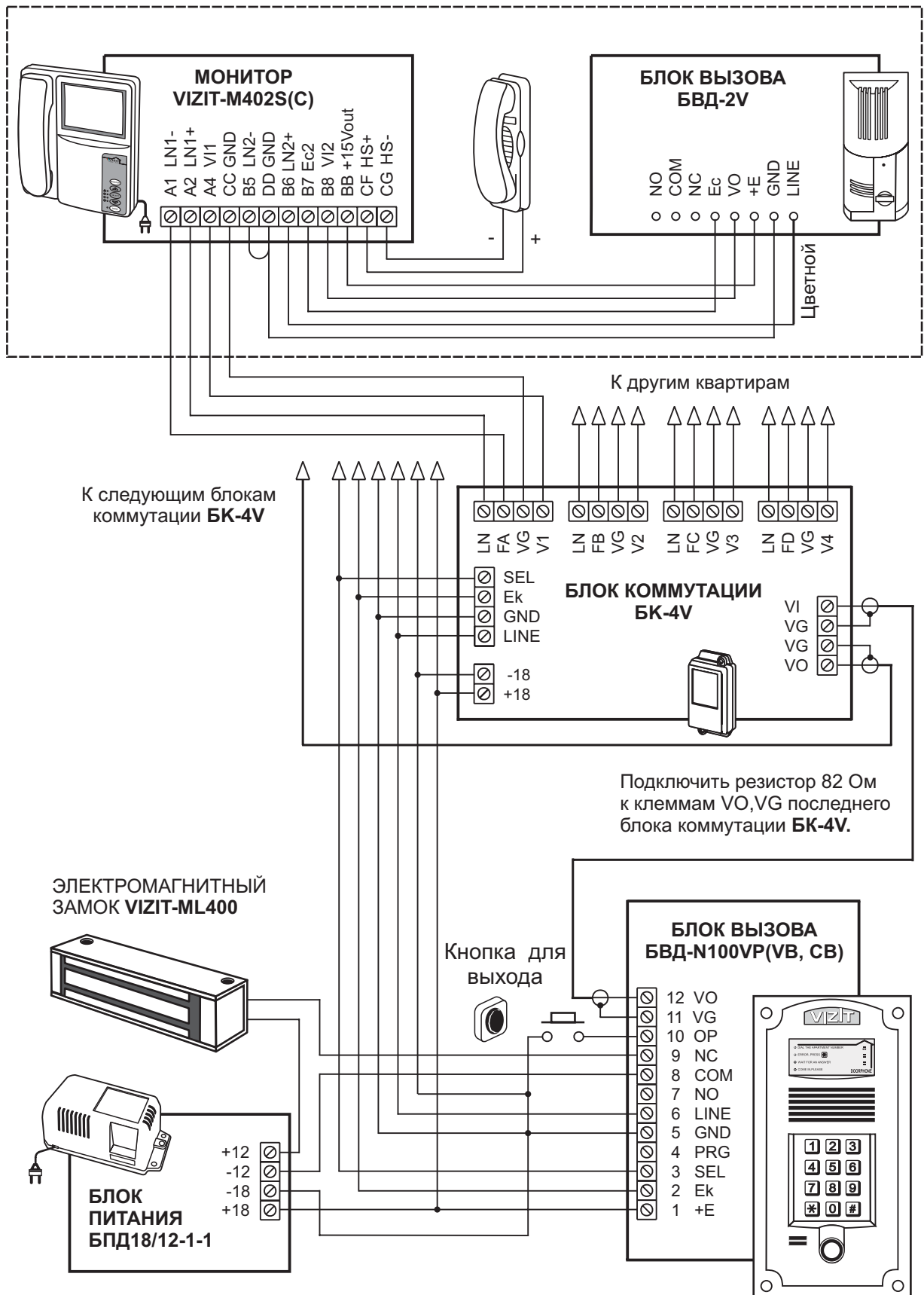


Рисунок 6 - Схема соединений монитора **VIZIT-M402S(C)** с блоками вызова **БВД-2V** и **БВД-N100VP(VB, CB)**