

Монитор видеодомофона **VIZIT-M401** (в дальнейшем - монитор) предназначен для работы в качестве абонентского видеопереговорного устройства в составе видеодомофонов **VIZIT**.

VIZIT-M401 - монитор чёрно-белого изображения.

Монитор предназначен для эксплуатации при температуре воздуха от **5 до 40 °С** и относительной влажности до **93%** при температуре **25 °С**.

ФУНКЦИИ МОНИТОРА

- Акустический вызов абонента
- Изображение на экране сигнала с телекамеры на время связи
- Дуплексная связь между абонентом и посетителем
- Формирование сигнала открывания замка при нажатии кнопки **DOOR**
- Изображение на экране сигнала с телекамеры при нажатии кнопки **MONITOR** (режим видеоконтроля)*
- Световая индикация режимов работы
- Регулировка громкости вызова
- Регулировка яркости и контрастности изображения
- Возможность работы от группового источника питания

* Видеоконтроль без поступления сигнала вызова обеспечивается только при питании монитора от индивидуального блока питания.

ОСНОВНЫЕ ТЕХНИЧЕСКИЕ ДАННЫЕ

Напряжение питания постоянного тока, В	16...22
Потребляемая мощность, Вт , не более	8
Вход видеосигнала:	
- входное сопротивление, Ом	470
- входное напряжение, В, р-р	1,0...1,8
Габаритные размеры, мм , не более	
- ширина	196
- высота	235
- глубина	72
Масса изделия, кг , не более	1,4

КОМПЛЕКТНОСТЬ

Монитор VIZIT-M401 , шт.	1
Комплект принадлежностей, шт.	1
Паспорт, шт.	1
Коробка упаковочная, шт.	1

УКАЗАНИЯ МЕР БЕЗОПАСНОСТИ

ВНИМАНИЕ! В работающем мониторе имеется опасное для жизни высокое напряжение.

Монтажные и ремонтные работы следует производить при выключенной из сети вилке шнура питания блока питания монитора!

ПОРЯДОК УСТАНОВКИ

Перед монтажом монитора изучите порядок его установки на рисунке **1**, расположение клемм, их маркировку и наименование цепей на рисунке **2**, схему соединений на рисунке **3** и расположение органов управления на рисунке **4**.

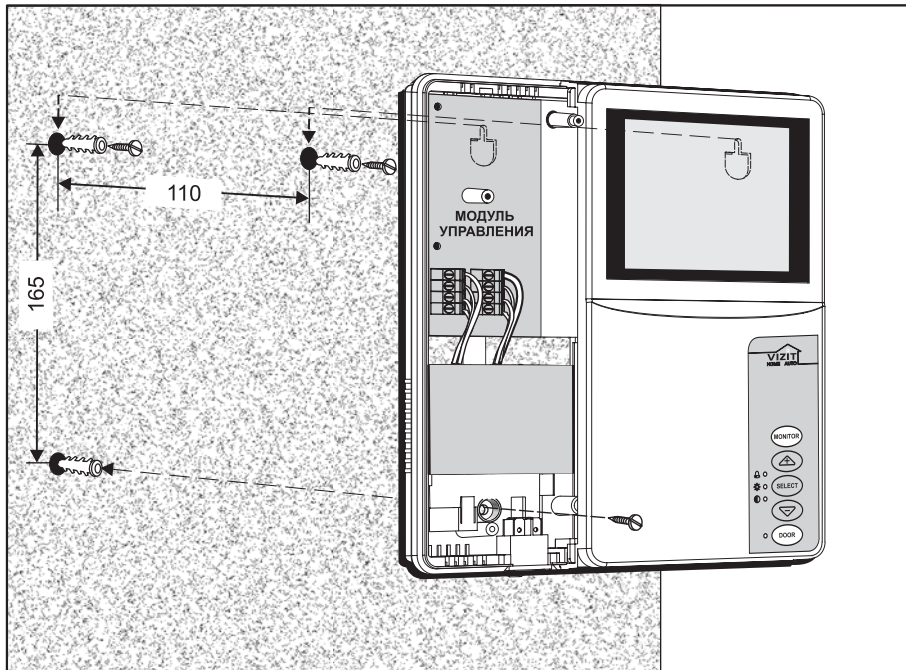
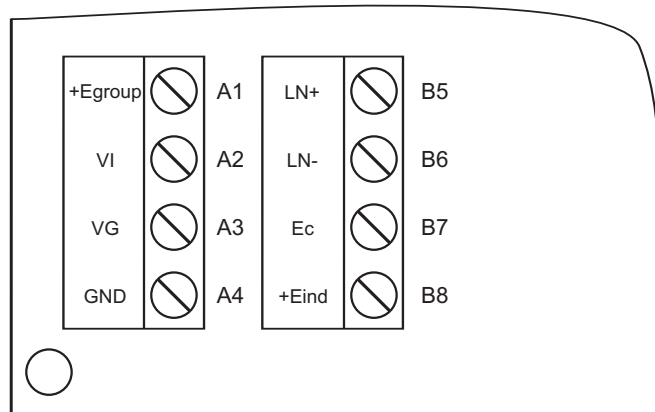


Рисунок 1 - Установка монитора на вертикальной поверхности

Установка и подключение монитора производится в следующем порядке.

1. Открутите два шурупа, фиксирующие съёмную крышку, расположенную под трубкой 2 (см. рисунок 4).
2. Снимите крышку. Заведите кабели внутрь монитора через пазы в основании. Установите монитор, как показано на рисунке 1.
3. Подключите кабели к соответствующим клеммам, расположенным на модуле управления.
4. Установите крышку на место.
5. Подключите трубку 2 к разъёму 3 монитора и повесьте трубку на монитор.



Клемма	Цепь	Назначение
A1	+Egroup	Подключение группового блока питания
A2	VI	Вход видеосигнала
A3	VG	Общий видео
A4	GND	Общий провод
B5	LN +	Линия связи монитора и блока вызова
B6	LN -	Линия связи монитора и блока вызова
B7	Ec	Питание телекамеры
B8	+Eind	Подключение индивидуального блока питания

Рисунок 2 - Расположение клемм и наименование цепей

Схема подключения мониторов в составе видеодомофона приведена на рисунке 3.

При подаче напряжения питания на клеммы В8 (+Eind) и А4 (GND) от **индивидуального** блока питания (монитор n4 и блок питания №n на рисунке 3) **обеспечивается** видеоконтроль обстановки перед блоком вызова при нажатии кнопки **MONITOR**.

При подаче напряжения питания на клеммы А1 (+Egroup) и А4 (GND) от **группового** источника питания через разветвитель видеосигнала РВС-4 (мониторы 1 - 4, n1 - n3 и блок питания №1 на рисунке 3) режим видеоконтроля кнопкой **MONITOR** не включается.

ЗАПРЕЩАЕТСЯ подключать клемму В8 (+Eind) к клемме +18 разветвителя видеосигнала РВС-4.

При монтаже монитора в составе видеодомофона следует выполнять следующие указания:

- в магистральной линии видеосигнала использовать кабель РК-75;
- магистральная линия в конце должна быть нагружена на резистор 82 Ом;
- сопротивление линии питания не должно превышать 4 Ом (сетевой двухпроводный кабель сечением 0,5 мм² длиной 60 м имеет сопротивление 4 Ом);
- цепь видеосигнала от разветвителя видеосигнала к монитору рекомендуется выполнять двухпроводным кабелем.

К клеммам В7 (Ec) и А4 (GND) может подключаться внешняя телекамера.

Напряжение на соответствующих клеммах составляет (**11,5...12,5 В**) при токе нагрузки **0,1 А**.

ПОРЯДОК РАБОТЫ

Перед включением монитора проверьте правильность монтажа, отсутствие замыканий между подключенными цепями.

✎ Включите монитор выключателем **1** (см. рисунок 4), при этом включается индикатор **11**.

🔊 Наберите на блоке вызова номер квартиры, в которой установлен монитор. Звучит вызывной сигнал, на экране **12** появляется изображение. Установите необходимые громкость сигнала вызова, яркость и контрастность изображения. Для этого последовательными нажатиями кнопки **7 SELECT** выберите функцию для настройки. Выбранная функция индицируется свечением одного из индикаторов **10** :

- 🔊 - громкость сигнала вызова
- ☀️ - яркость изображения
- 🔵 - контрастность изображения

Для увеличения значения выбранной функции нажмите кнопку **8 (+)**. Для уменьшения - нажмите кнопку **6 (-)**.

📞 Снимите трубку **2** и проверьте дуплексную связь между абонентом и посетителем.

➡️ Нажмите кнопку открывания замка **5 DOOR**. На время удержания кнопки открывается замок и включается индикатор открывания замка **4**.

Замок также может быть открыт во время вызова при нажатии кнопки **DOOR** и без снятия трубки. При отпускании кнопки монитор переходит в дежурный режим.

📞 Повесьте трубку. Экран гаснет, монитор переходит в дежурный режим.

☐ Режим видеоконтроля обстановки перед блоком вызова или телекамерой обеспечивается только при питании монитора от индивидуального блока питания (монитор n4 и блок питания №n на рисунке 3). Режим видеоконтроля включается кнопкой **9 MONITOR**, когда монитор находится в дежурном режиме. При нажатии кнопки на экране появляется изображение. При отпускании кнопки монитор возвращается в дежурный режим.

При выключении питания монитора выключателем **1** обеспечивается вызов абонента в режиме пониженной громкости и аудиосвязь между посетителем и абонентом.

Для полноценного функционирования монитора необходимо снова включить выключатель **1**.

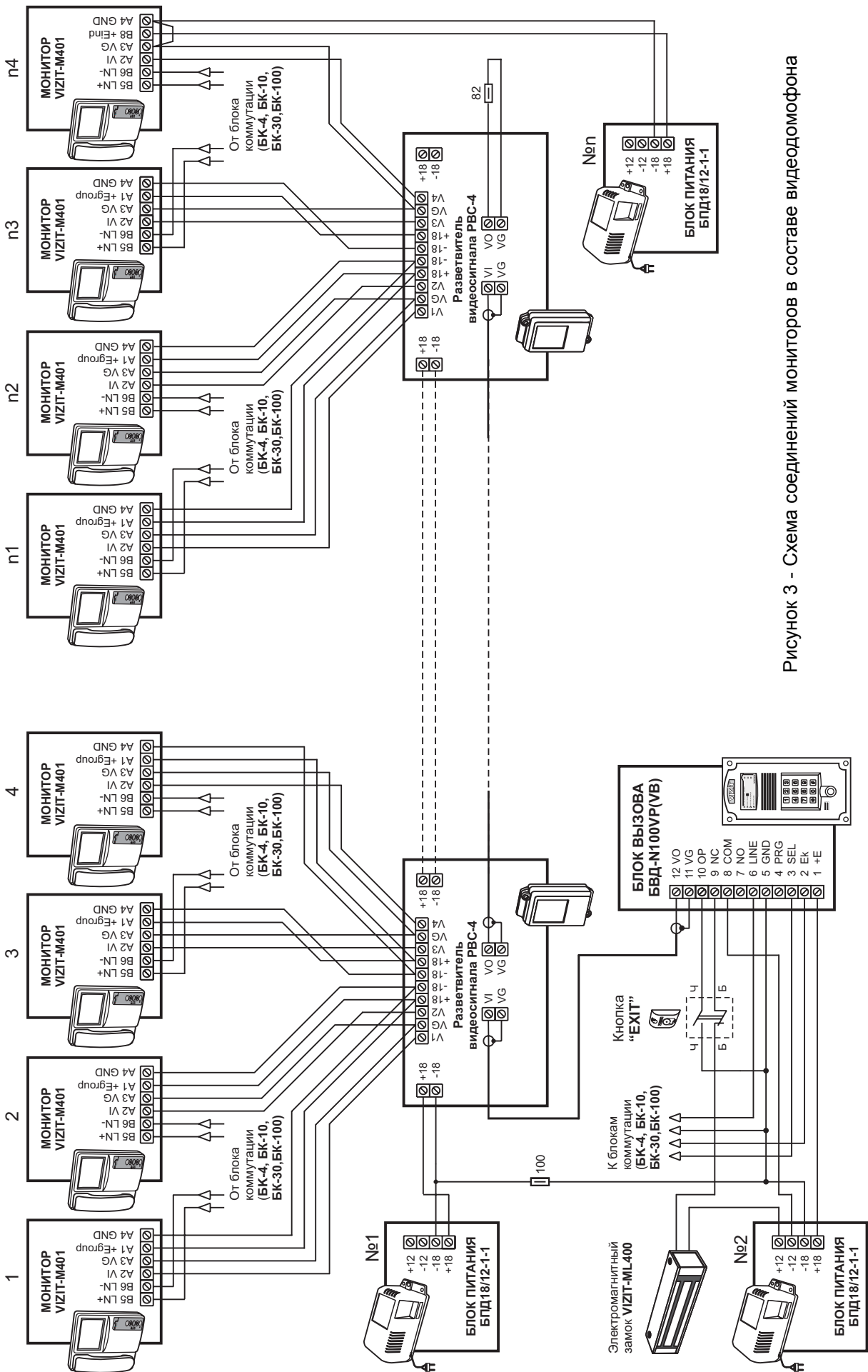
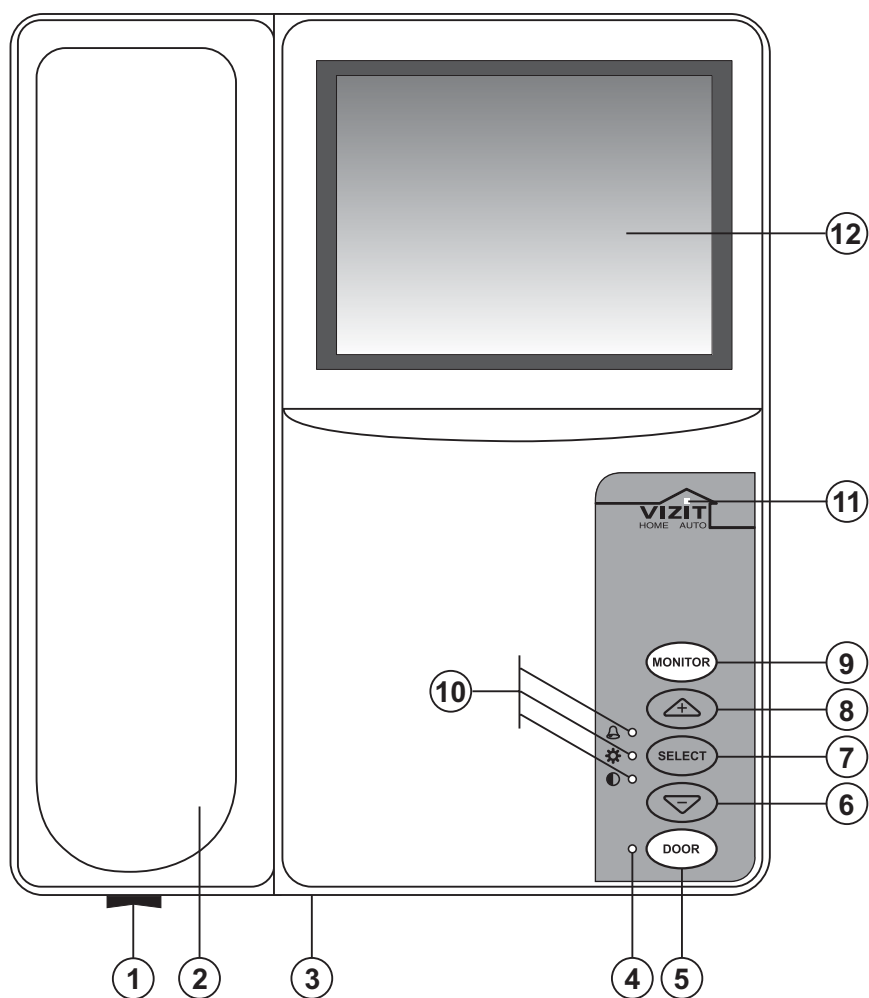


Рисунок 3 - Схема соединенный мониторов в составе видеодомфона



<ol style="list-style-type: none"> 1. Выключатель питания 2. Трубка переговорная 3. Разъем для подключения трубки 4. Индикатор открывания замка 5. Кнопка открывания замка DOOR 6. Кнопка уменьшения (-) значения выбранной функции 7. Кнопка выбора функции для настройки SELECT 8. Кнопка увеличения (+) значения выбранной функции 	<ol style="list-style-type: none"> 9. Кнопка включения режима видеоконтроля MONITOR 10. Индикаторы для выбора настраиваемой функции: <ul style="list-style-type: none"> 🔔 - громкость сигнала вызова ⚙️ - яркость изображения ● - контрастность изображения 11. Индикатор включения питания 12. Экран монитора.
---	---

Рисунок 4 - Расположение органов управления монитора

Монитор видеодомофона **VIZIT-M401S** (в дальнейшем - монитор) предназначен для работы в качестве абонентского видеопереговорного устройства в составе видеодомофонов **VIZIT**.

VIZIT-M401S - монитор чёрно-белого изображения.

Монитор предназначен для эксплуатации при температуре воздуха от **5** до **40 °С** и относительной влажности до **93%** при температуре **25 °С**.

ФУНКЦИИ МОНИТОРА

- Акустический вызов абонента
- Изображение на экране сигнала с телекамеры на время связи
- Дуплексная связь между абонентом и посетителем
- Формирование сигнала открывания замка при нажатии кнопки **DOOR**
- Изображение на экране сигнала с телекамеры при нажатии кнопки **MONITOR** (режим видеоконтроля)
- Световая индикация режимов работы
- Регулировка громкости вызова
- Регулировка яркости и контрастности изображения

ОСНОВНЫЕ ТЕХНИЧЕСКИЕ ДАННЫЕ

Напряжение питания переменного тока частотой (50/60) Гц, В	110...240
Потребляемая мощность, ВА, не более	18
Вход видеосигнала:	
- входное сопротивление, Ом	470
- входное напряжение, В, р-р	1,0...1,8
Габаритные размеры, мм, не более	
- ширина	196
- высота	235
- глубина	72
Масса изделия, кг, не более	1,4

КОМПЛЕКТНОСТЬ

Монитор VIZIT-M401S , шт.	1
Комплект принадлежностей, шт.	1
Паспорт, шт.	1
Коробка упаковочная, шт.	1

УКАЗАНИЯ МЕР БЕЗОПАСНОСТИ

ВНИМАНИЕ! В работающем мониторе имеется опасное для жизни высокое напряжение.

Монтажные и ремонтные работы следует производить при выключенной из сети вилке шнура питания монитора!

ПОРЯДОК УСТАНОВКИ

Перед монтажом монитора изучите порядок его установки на рисунке **1**, расположение клемм, их маркировку и наименование цепей на рисунке **2**, схемы соединений на рисунках **3 - 5** и расположение органов управления на рисунке **6**.

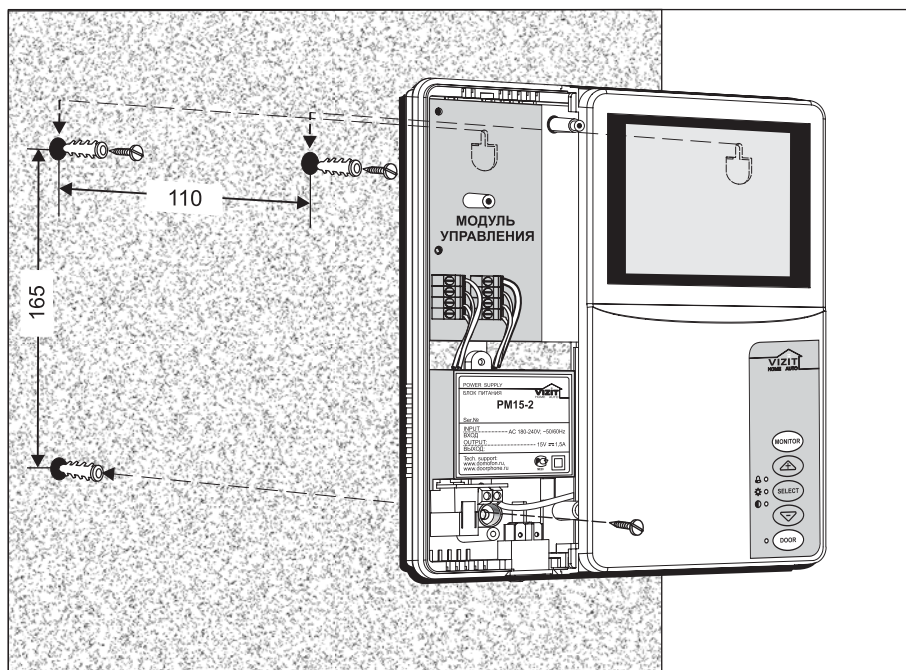
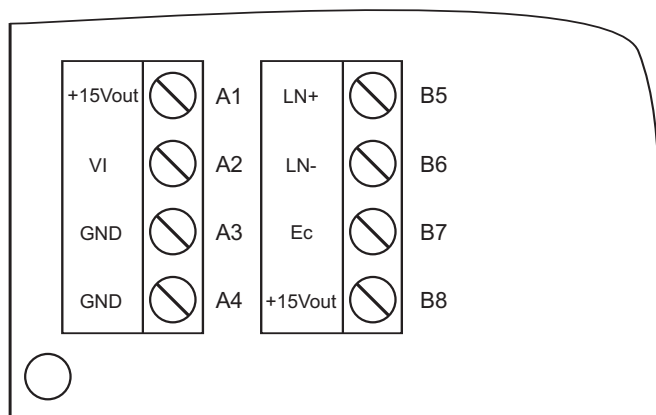


Рисунок 1 - Установка монитора на вертикальной поверхности

Установка и подключение монитора производится в следующем порядке.

1. Открутите два шурупа, фиксирующие съёмную крышку, расположенную под трубкой **2** (см. рисунок **6**).
2. Снимите крышку. Заведите кабели внутрь монитора через пазы в основании. Установите монитор, как показано на рисунке **1**.
3. Подключите кабели к соответствующим клеммам, расположенным на модуле управления.
4. Установите крышку на место.
5. Подключите трубку **2** к разъёму **3** монитора, и повесьте трубку на монитор.



Клемма	Цепь	Назначение
A1	+15Vout	Питание дополнительных устройств
A2	VI	Вход видеосигнала
A3	GND	Общий провод
A4	GND	Общий провод
B5	LN+	Линия связи монитора и блока вызова
B6	LN-	Линия связи монитора и блока вызова
B7	Ec	Питание телекамеры
B8	+15Vout	Питание дополнительных устройств

Рисунок 2 - Расположение клемм и наименование цепей

Схемы подключения к монитору устройств в составе видеодомофона приведены на рисунках 3-5.

При монтаже монитора в составе видеодомофона следует выполнять требования к соединительным линиям, изложенные в паспорте видеодомофона.

Цепь видеосигнала от разветвителя видеосигнала к монитору рекомендуется выполнять двухпроводным кабелем.

К клеммам A1, B8 (+15 V out) и A3, A4 (GND) монитора могут подключаться внешние устройства (блоки вызова, замки).

К клеммам B7 (Ec) и A3, A4 (GND) может подключаться внешняя телекамера (рисунок 3).
Напряжение на соответствующих клеммах составляет (12...13) В при токе нагрузки 0,1 А.

ВНИМАНИЕ! Общий ток нагрузки по цепи "+15 Vout" для внешних устройств в режиме длительного потребления тока не должен превышать 0,9 А.

Номинальные токи потребления устройств, применяемых в видеодомофонах VIZIT:

- внешняя телекамера - не более **0,1 А**;
- блок вызова **БВД-2А** - не более **0,1 А**;
- блок вызова **БВД-2V** - не более **0,2 А**;
- замок электромагнитный - не более **0,7 А**;
- замок электромеханический - не более **1,5 А** в течение **5 с**.

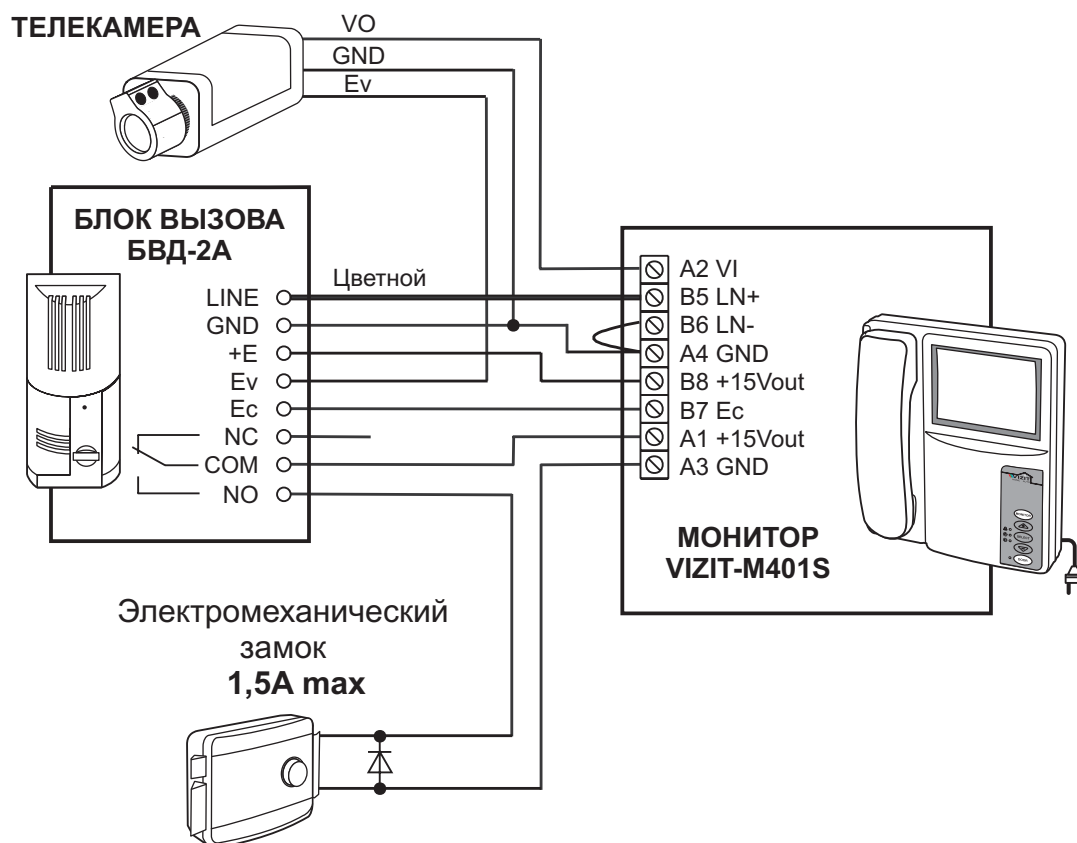


Рисунок 3 - Схема соединений монитора **VIZIT-M401S** с внешней телекамерой, блоком вызова **БВД-2А** и электромеханическим замком

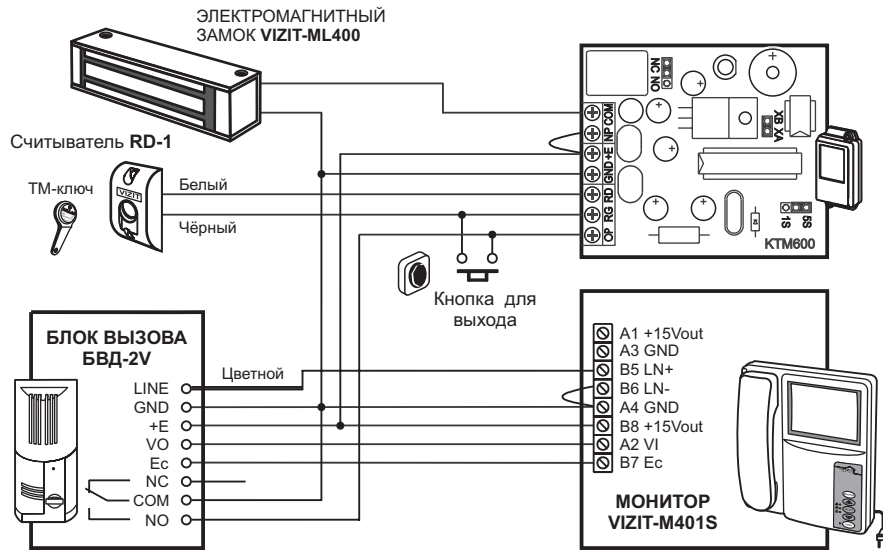


Рисунок 4 - Схема соединений монитора **VIZIT-M401S** с блоком вызова **БВД-2V**, электромагнитным замком **VIZIT-ML400** и контроллером ключей **TM VIZIT-KTM600**

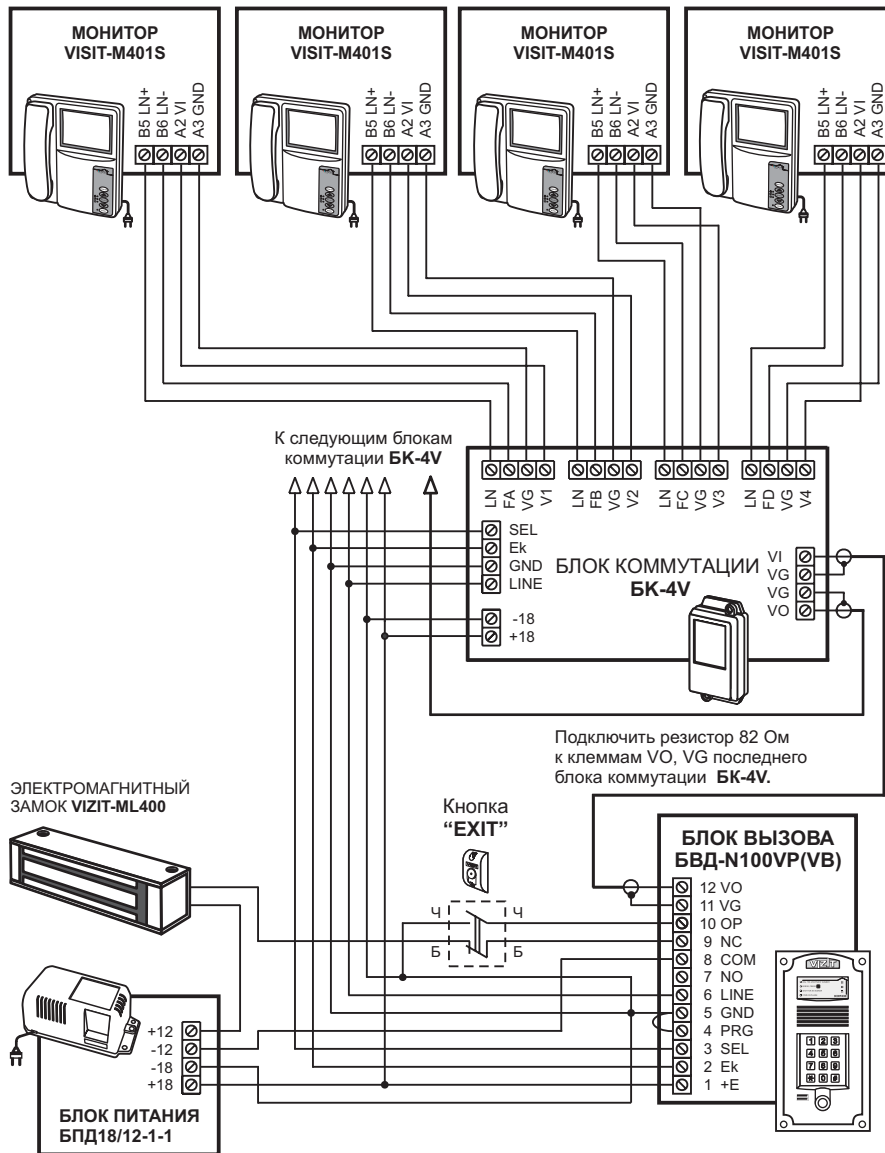
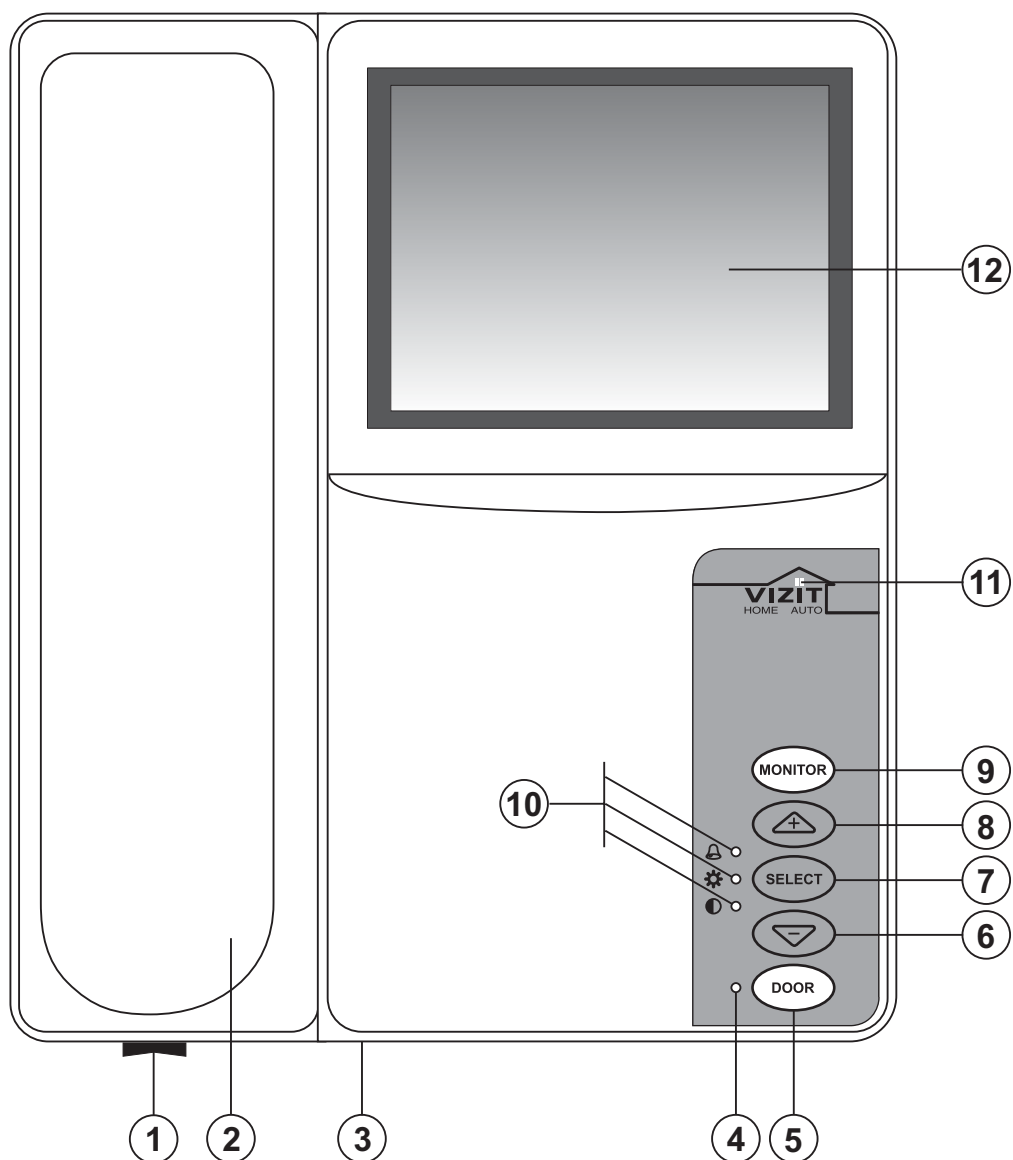


Рисунок 5 - Схема соединений мониторов **VIZIT-M401S** с блоком вызова **БВД-N100VP(VB)**






<ol style="list-style-type: none"> 1. Выключатель питания 2. Трубка переговорная 3. Разъем для подключения трубки 4. Индикатор открывания замка 5. Кнопка открывания замка DOOR 6. Кнопка уменьшения (-) значения выбранной функции 7. Кнопка выбора функции для настройки SELECT 8. Кнопка увеличения (+) значения выбранной функции 	<ol style="list-style-type: none"> 9. Кнопка включения режима видеоконтроля MONITOR 10. Индикаторы для выбора настраиваемой функции: <ul style="list-style-type: none">  - громкость сигнала вызова  - яркость изображения  - контрастность изображения 11. Индикатор включения питания 12. Экран монитора.
---	---

Рисунок 6 - Расположение органов управления монитора

ПОРЯДОК РАБОТЫ

Перед включением монитора проверьте правильность монтажа, отсутствие замыканий между подключенными цепями.

- ✎ Включите монитор выключателем **1** (см. рисунок **6**), при этом включается индикатор **11**.
- 🔔 Наберите на блоке вызова номер квартиры, в которой установлен монитор. Звучит вызывной сигнал, на экране **12** появляется изображение. Установите необходимые громкость сигнала вызова, яркость и контрастность изображения. Для этого последовательными нажатиями кнопки **7 SELECT** выберите функцию для настройки. Выбранная функция индицируется свечением одного из индикаторов **10**
 - 🔔 - громкость сигнала вызова;
 - ☀️ - яркость изображения;
 - 🔵 - контрастность изображения.Для увеличения значения выбранной функции нажмите кнопку **8 (+)**. Для уменьшения - нажмите кнопку **6 (-)**.
- 📞 Снимите трубку **2** и проверьте дуплексную связь между абонентом и посетителем.
- ↔️ Нажмите кнопку открывания замка **5 DOOR**. На время удержания кнопки открывается замок и включается индикатор открывания замка **4**.
Замок также может быть открыт во время вызова при нажатии кнопки **DOOR** и без снятия трубки. При отпускании кнопки монитор переходит в дежурный режим.
- 📞 Повесьте трубку. Экран гаснет, монитор переходит в дежурный режим.
- 📺 Режим видеоконтроля обстановки перед блоком вызова или телекамерой включается кнопкой **9 MONITOR**, когда монитор находится в дежурном режиме. При нажатии кнопки на экране появляется изображение. При отпускании кнопки монитор возвращается в дежурный режим.

При выключении питания монитора, подключённого по схемам рисунков **3** и **4**, все устройства выключаются и не работают.

При выключении питания монитора, подключенного по схеме рисунка **5** и сохранении питания блока вызова в мониторе обеспечивается вызов абонента в режиме пониженной громкости и аудиосвязь между посетителем и абонентом.

Для полноценного функционирования необходимо снова включить питание монитора.